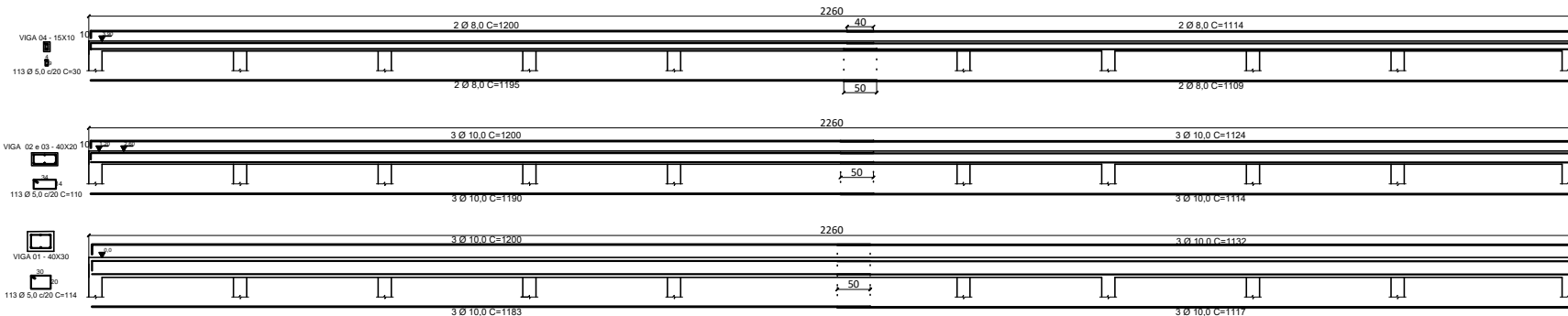
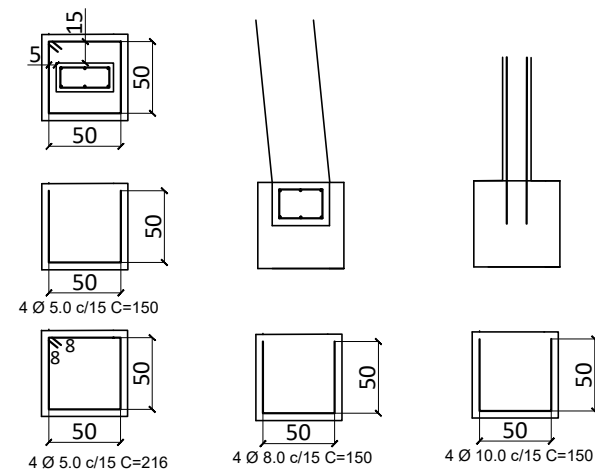


Seção Longitudinal - vista pela Rua Emilio Gonçalves
Esc.: 1/50



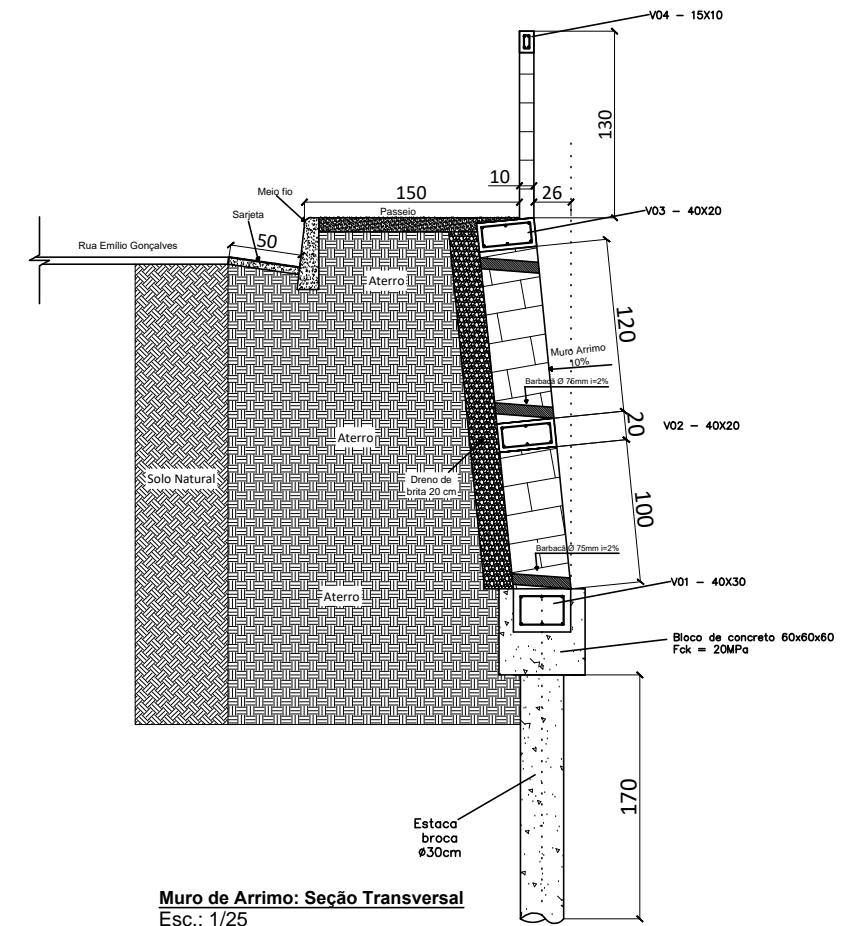
Seção - Detalhamento Armadura na viga
Esc.: 1/50



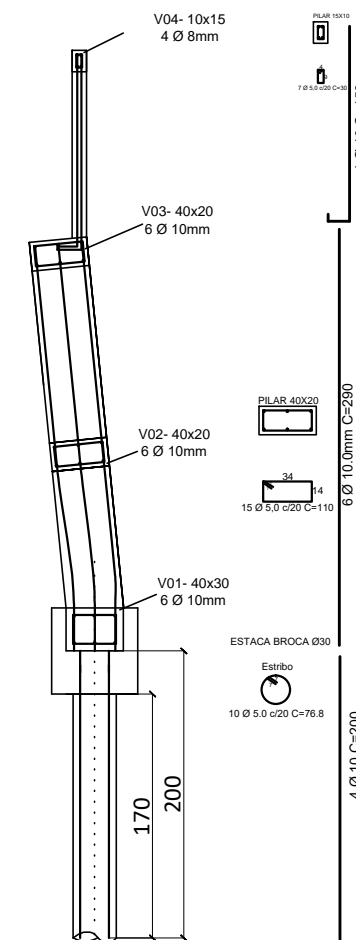
Armadura dos blocos de coroamento
Esc.: 1/25

Notas - Muro de Arrimo

- 1 - Medidas em centímetros;
- 2 - O aço dos pilares nasce dentro do bloco de concreto que deve possuir Fck=20MPa
- 3 - Deverá ser utilizado concreto com Fck = 20 MPa para concretagem de vigas e pilares;
- 4 - Os elementos estruturais possuem cobertura nominal da armadura de 3,0 cm, exceto os elementos que ficarão em contato direto com o solo que devem possuir o cobertura de 5 cm. (Viga da base, blocos e estacas broca);
- 5 - Para o muro de arrimo, utilizar alvenaria de blocos de concreto 19x19x39 cm com enchimento de concreto com Fck = 15 MPa;
- 6 - O muro de divisa deverá ser executado com alvenaria de blocos E = 9 cm;
- 7 - Serão executados dois muros, um de arrimo e outro de divisa, ambos com comprimento total de 22,60 m;
- 8 - O muro de arrimo, a cada 2,0 m será feito um pilar, sendo o último executado à uma distância de 2,40m;
- 9 - Na fundação, serão executadas onze estacas broca de concreto armado com Ø30 cm e Fck = 20 MPa, e com profundidade de 1,70 m cada uma;
- 10 - Será realizada uma viga de topo no muro de divisa, e outras três no muro de arrimo, uma na base, outra a 1,20m de altura e mais uma à 2,60m;
- 11 - Deverão ser utilizados barbacãs – tubos de PVC rígido com diâmetro = 75mm –, com inclinação mínima de 2% a cada metro na altura e no comprimento, devendo observar a posição do caimento dos mesmos para fora do muro, com dreno de brita de 20 cm na parte interna e manta geotêxtil;
- 12 - O muro de divisa terá seus pilares no mesmo alinhamento dos pilares do arrimo, com a ferragem nascendo 0,40m dentro do pilar do arrimo;
- 13 - A face do muro terá um arrimo de 10% para o lado do aterro (26 cm no topo);
- 14 - Conferir a altura do muro necessária conforme o local.



Muro de Arrimo: Seção Transversal
Esc.: 1/25



Seção - Detalhamento da Armadura dos pilares
Esc.: 1/25

Prefeitura Municipal de João Monlevade Secretaria Municipal de Obras			
PREFEITO: Laércio José Ribeiro	SECRETÁRIO: Eduardo Bastos	TÍTULO: PROJETO DE MURO DE CONTENÇÃO	ÁREA TERRENO: Rua Emilio Gonçalves esquina com Rua Magalhães Pinto, bairro Cruzeiro Celeste - João Monlevade/MG
EXTENSÃO: 22,60m	DATA: Set. - 2021	FOLHA: Única	DESIGNO: Luan Marcelino Barboza
R.T. Engº Civil Luan Marcelino Barboza CREA-MG 204.673/D		DATA: Set. - 2021	