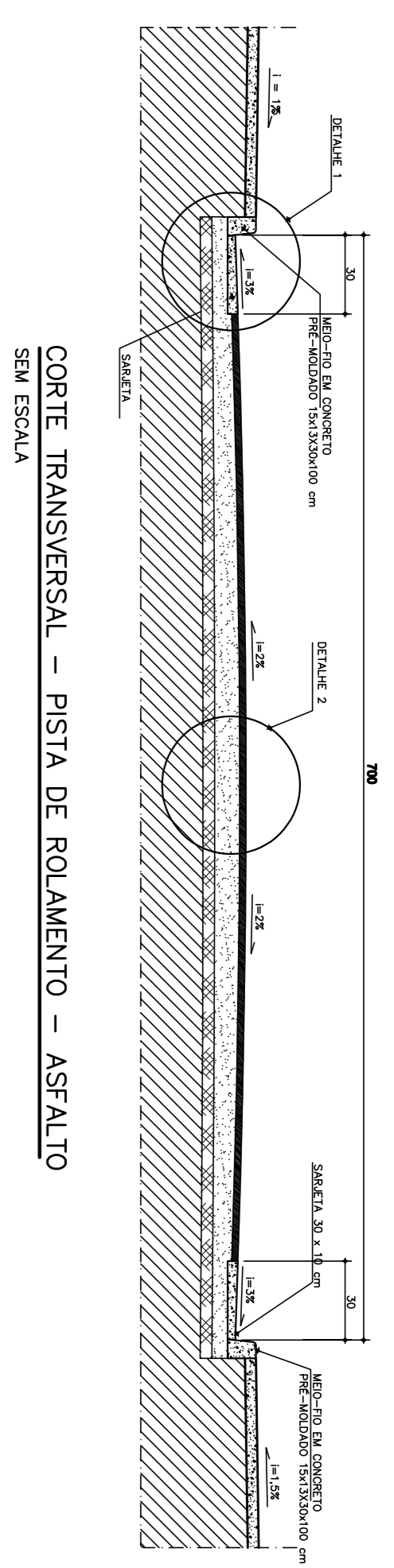
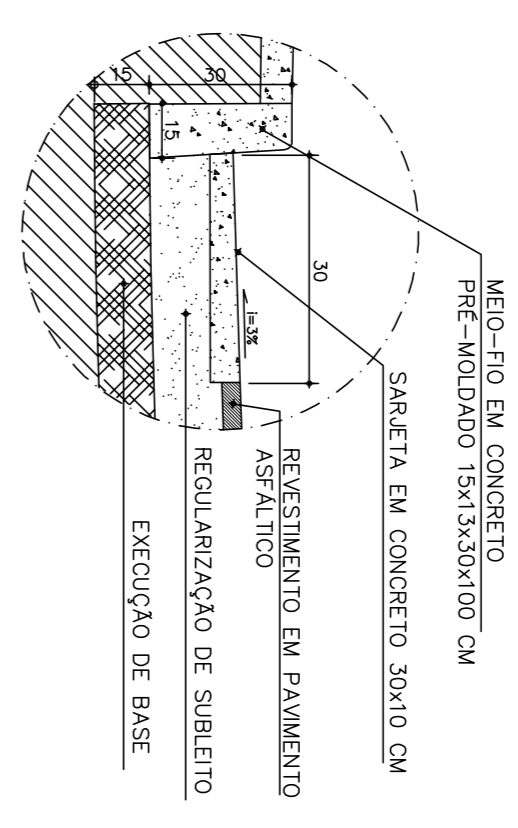


**PROJETO DE PAVIMENTAÇÃO E SINALIZAÇÃO VÁRIA**  
 RUA NOVA  
 ESCALA 1:1000

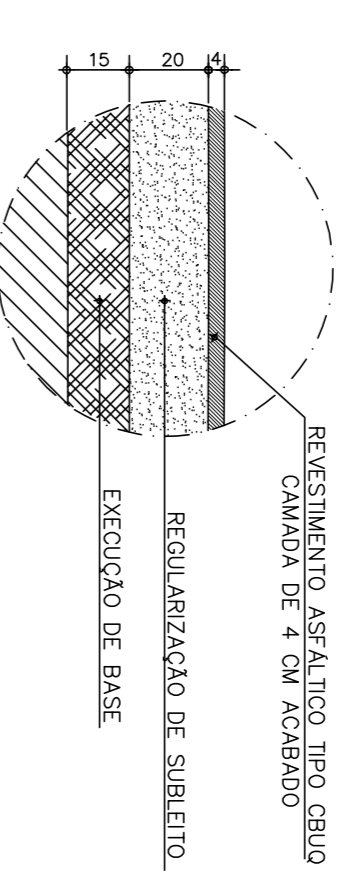
Área objeto do pavimento



**CORTE TRANSVERSAL – PISTA DE ROLAMENTO – ASFALTO**  
 SEM ESCALA



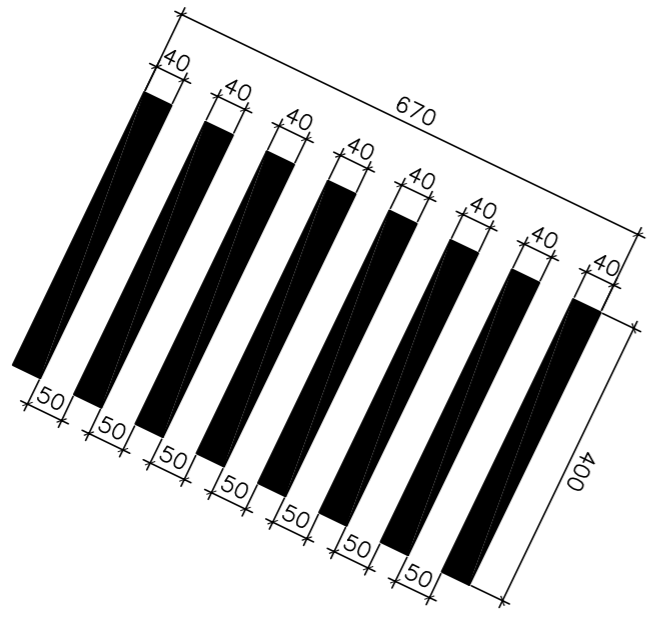
**DETALHE 1 – MEIO-FIO E SARJETA**  
 SEM ESCALA



**DETALHE 2 – CORTE CAMADAS – CBUQ**  
 SEM ESCALA

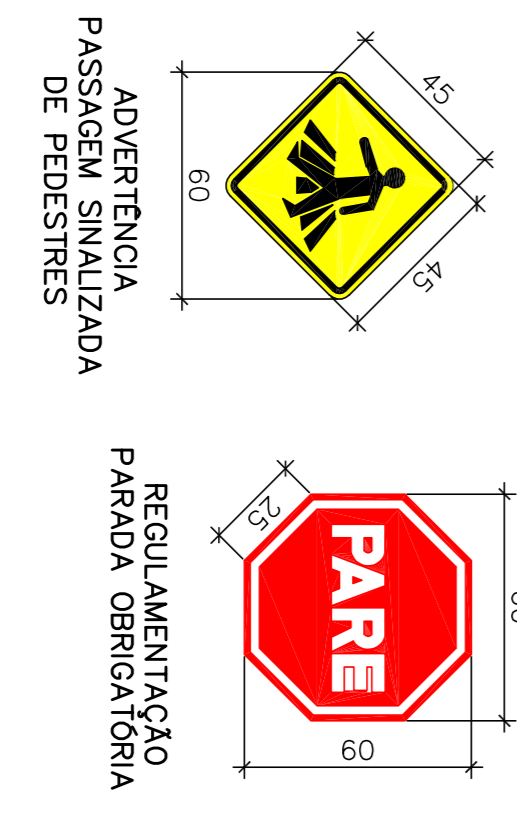
- NOTAS – PAVIMENTAÇÃO:**
- 1 – RELAÇÃO DOS QUANTITATIVOS:  
 LARGURA DA RUA ..... 7,00 m  
 LARGURA DOS PASSOS ..... 1,50 m  
 TOTAL DE MEIO-FIOS ..... 1.198,80 m  
 ÁREA TOTAL DE RUA ..... 4.313,95 m<sup>2</sup>
  - 2 – AS COTAS ESTÃO EM CENTÍMETROS;
  - 3 – O CÁLCULO DO QUANTITATIVO DE ÁREA FOI FEITO COM FERRAMENTAS DE CAD, QUE CONSIDERAM AS CURVAS DO TRAÇADO, DANDO MAIOR PRECISÃO.

- NOTAS – SINALIZAÇÃO:**
- 1 – RELAÇÃO DOS QUANTITATIVOS DAS PLACAS:  
 PARADA OBRIGATORIA ..... 14 un.  
 VELOCIDADE MÁXIMA ..... 14 un.  
 PASSAGEM DE PEDESTRES ..... 12 un.  
 NOMES DE RUAS ..... 52 un.
  - 2 – AS PINTURAS DAS FAIXAS DE PEDESTRES SERÃO NA COR BRANCA NAS MEDIDAS DE 4,00 x 0,40 m, ESPAÇADAS DE 0,50 m.
  - 3 – COMO SOLUÇÃO DE ACESSIBILIDADE, SERÃO CONSTRUÍDAS 12 RAMPAS NOS PASSOS COM LARGURA DE 1,50 M CONFORME DETALHE ABAIXO.



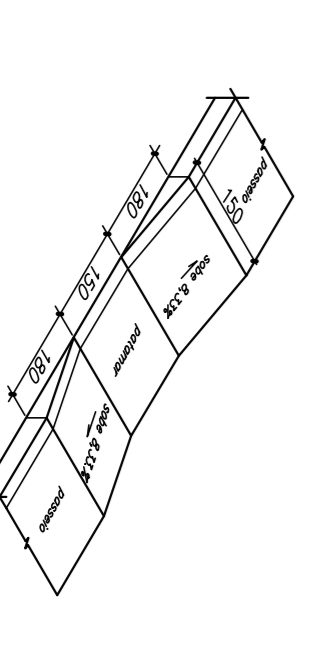
**DETALHE DA PLACA DE NOME DE RUA**  
 ESC. 1:15

\* Faixas e linha divisória no cor branco, fundo azul padrão PMAK.  
 \* Letras em azul, em corpo gótico, altura mínima 1,5 cm.  
 \* Placa em alumínio, com corpo gótico, altura mínima 1,5 cm.  
 \* Inserir os nomes das ruas conforme o local.



**DETALHAMENTO DA SINALIZAÇÃO VERTICAL**  
 ESC. 1:10

**DETALHAMENTO DA SINALIZAÇÃO HORIZONTAL**  
 ESC. 1:100



**DETALHE RAMPA DE ACESSIBILIDADE**  
 SEM ESCALA

<b>OBJETO:</b>		<b>PROJETO DE PAVIMENTAÇÃO E SINALIZAÇÃO VÁRIA</b>	
<b>PROJETO Nº:</b>		<b>4039/17</b>	
<b>ESCALA:</b>		<b>1/1</b>	
<b>DATA:</b>		<b>JAN/2019</b>	
<b>PROJETO:</b>	<b>PROJETO DE PAVIMENTAÇÃO E SINALIZAÇÃO VÁRIA NA RUA NOVA, BAIRRO SION</b>	<b>PROJETO Nº:</b>	<b>4039/17</b>
<b>ESCALA:</b>	<b>1/1</b>	<b>ESCALA:</b>	<b>1/1</b>
<b>DATA:</b>	<b>JAN/2019</b>	<b>DATA:</b>	<b>JAN/2019</b>
<b>PROJETO:</b>	<b>PROJETO DE PAVIMENTAÇÃO E SINALIZAÇÃO VÁRIA NA RUA NOVA, BAIRRO SION</b>	<b>PROJETO Nº:</b>	<b>4039/17</b>
<b>ESCALA:</b>	<b>1/1</b>	<b>ESCALA:</b>	<b>1/1</b>
<b>DATA:</b>	<b>JAN/2019</b>	<b>DATA:</b>	<b>JAN/2019</b>

