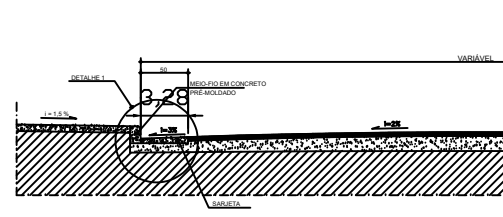
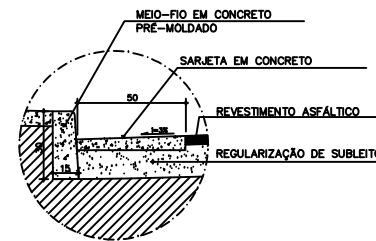


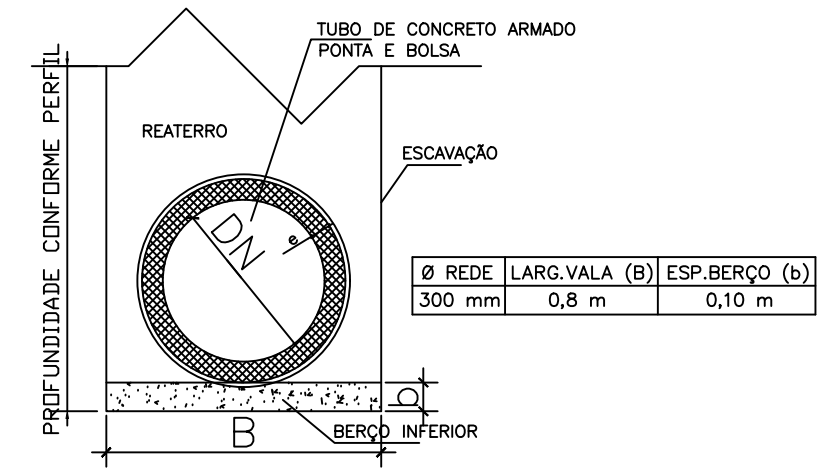
PLANTA  
DETALHE BOCA DE LOBO (BL)  
SEM ESCALA



CORTE TRANSVERSAL – PISTA DE  
ROLAMENTO – ASFALTO  
SEM ESCALA

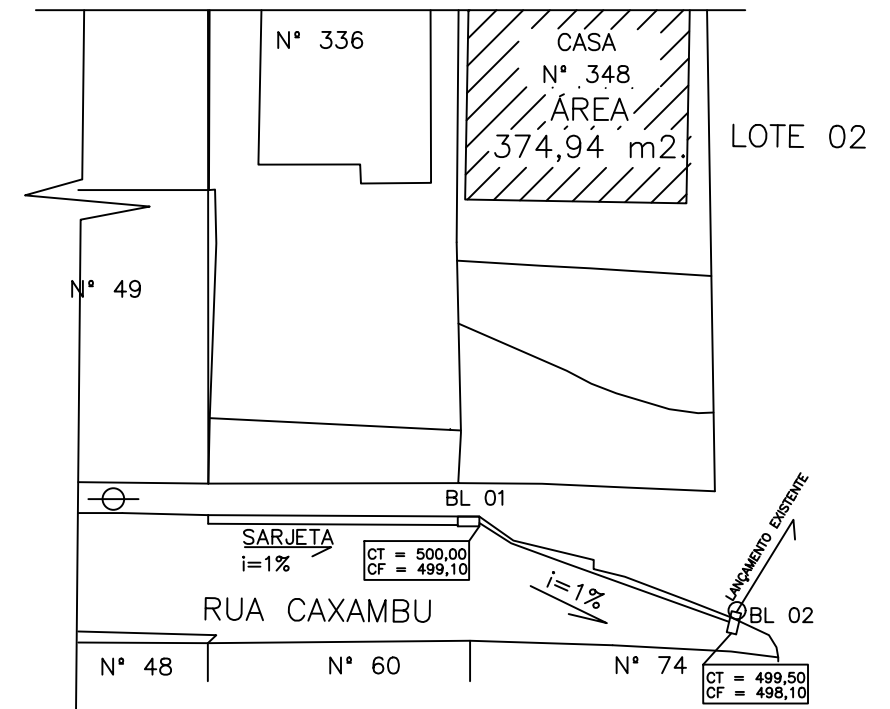


DETALHE 1 – MEIO-FIO E SARJETA  
SEM ESCALA



SEÇÃO TRANSVERSAL  
ESCAVAÇÃO E BERÇO  
SEM ESCALA

BOCA DE LOBO 01   CT = 500,00 CF = 499,10	BOCA DE LOBO 02   CT = 499,50 CF = 498,10
<p>argamassa 1:3</p> <p>grelha concreto</p> <p>concreto fck 13,5 MPa</p> <p>tijolos maciços ou bloco de concreto cheio de concreto – traço 1:5</p> <p>quadro de concreto</p> <p>70</p> <p>122</p> <p>20</p> <p>BL 01 CORTE A – A SEM ESCALA</p> <p>grelha</p> <p>meio-fio</p> <p>Concreto fck 13,5 MPa</p> <p>tijolos maciços ou bloco de concreto cheio de concreto – traço 1:5</p> <p>Concreto fck 15 MPa</p> <p>70</p> <p>15</p> <p>80</p> <p>BL 01 CORTE B – B SEM ESCALA</p>	<p>argamassa 1:3</p> <p>grelha concreto</p> <p>concreto fck 13,5 MPa</p> <p>tijolos maciços ou bloco de concreto cheio de concreto – traço 1:5</p> <p>quadro de concreto</p> <p>20</p> <p>120</p> <p>122</p> <p>20</p> <p>BL 02 CORTE A – A SEM ESCALA</p> <p>grelha concreto</p> <p>meio-fio</p> <p>Concreto fck 13,5 MPa</p> <p>tijolos maciços ou bloco de concreto cheio de concreto – traço 1:5</p> <p>Concreto fck 15 MPa</p> <p>20</p> <p>20</p> <p>20</p> <p>120</p> <p>15</p> <p>80</p> <p>BL 02 CORTE B – B SEM ESCALA</p>



DETALHE REDE DRENAGEM

SEM ESCALA

	TÍTULO: PROJETO REDE DRENAGEM	REQUERENTE: PREFEITURA MUNICIPAL DE JOÃO MONLEVADE
	RESPONSÁVEL TÉCNICO: ZAMIRA MARTINS DA COSTA VIEIRA CREA MG 67.585	LOCAL: RUA CAXAMBU, Nº 348
DATA: NOVEMBRO/2020	DESENHO:	BAIRRO: LOURDES
		MUNICÍPIO: JOÃO MONLEVADE
		ESTADO: MINAS GERAIS
		ESCALA: S ESC:
		FOLHA: 1/1