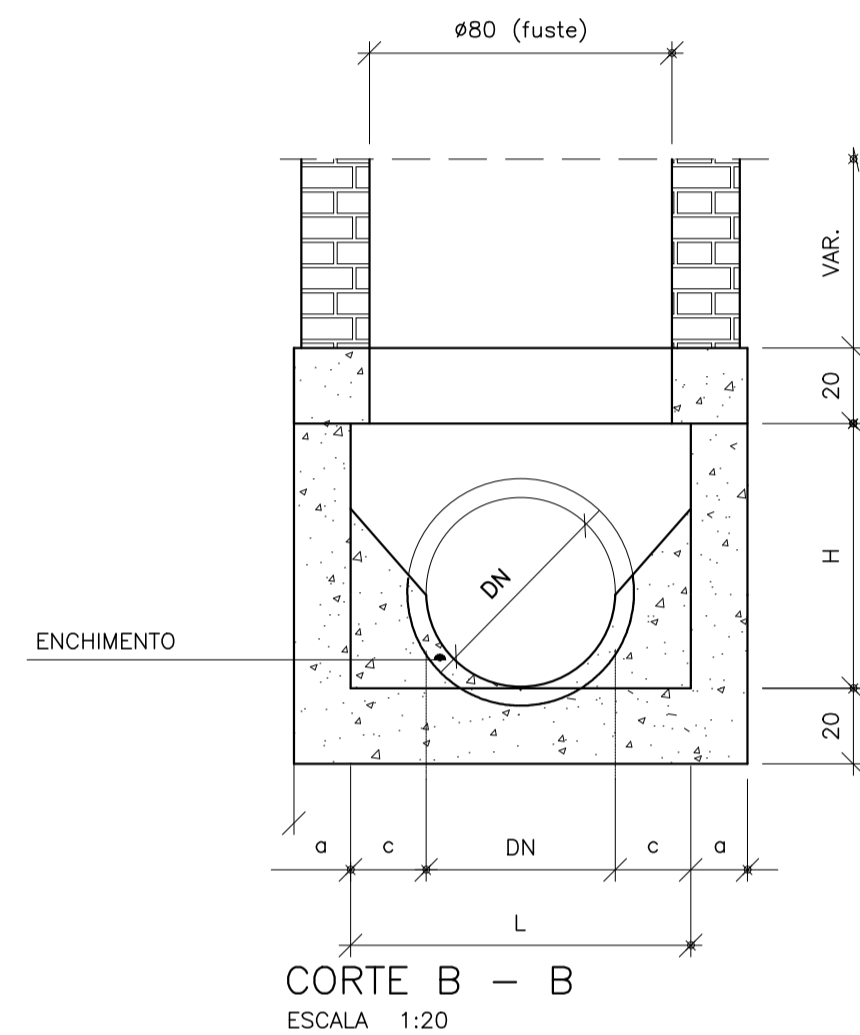
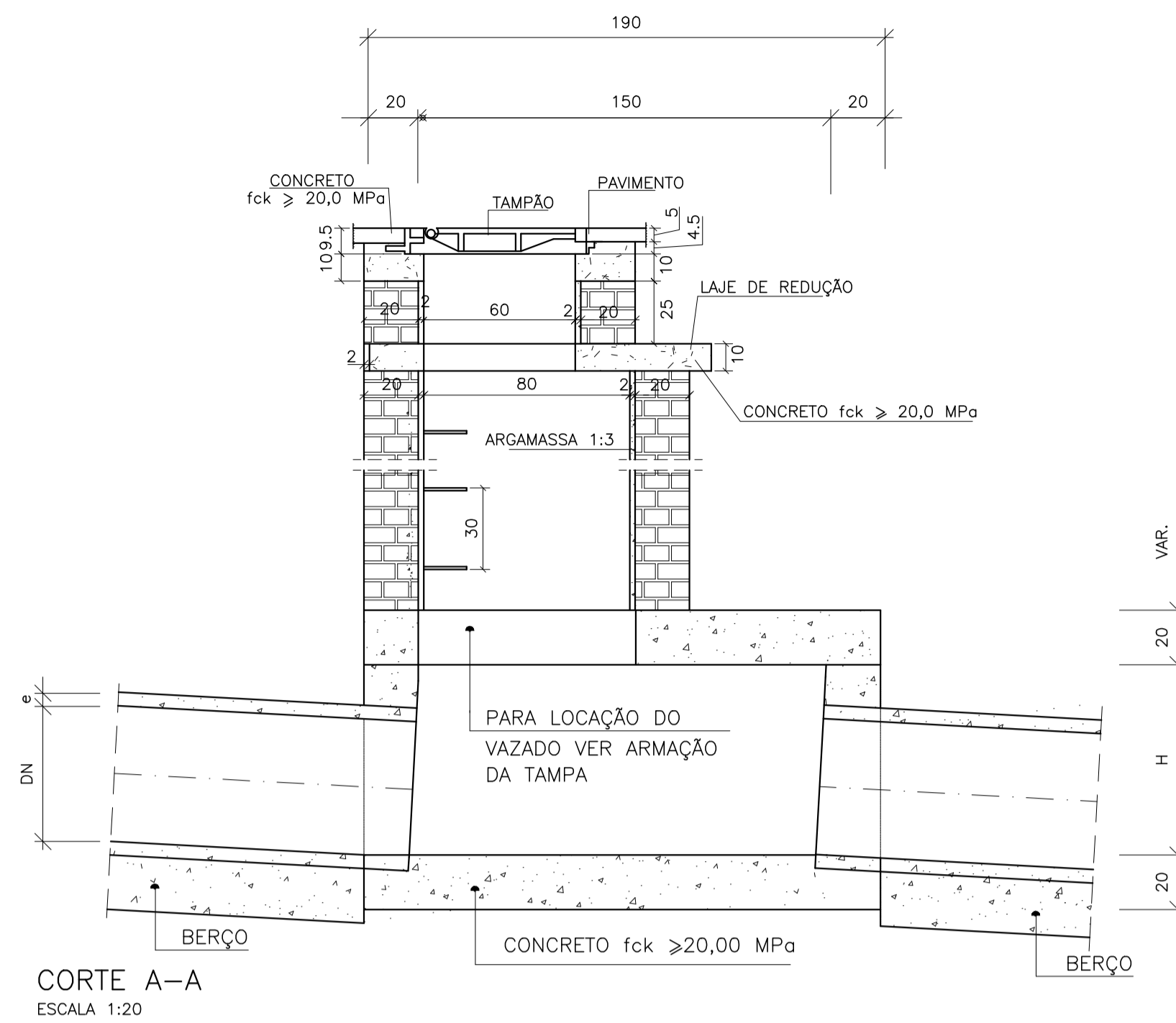
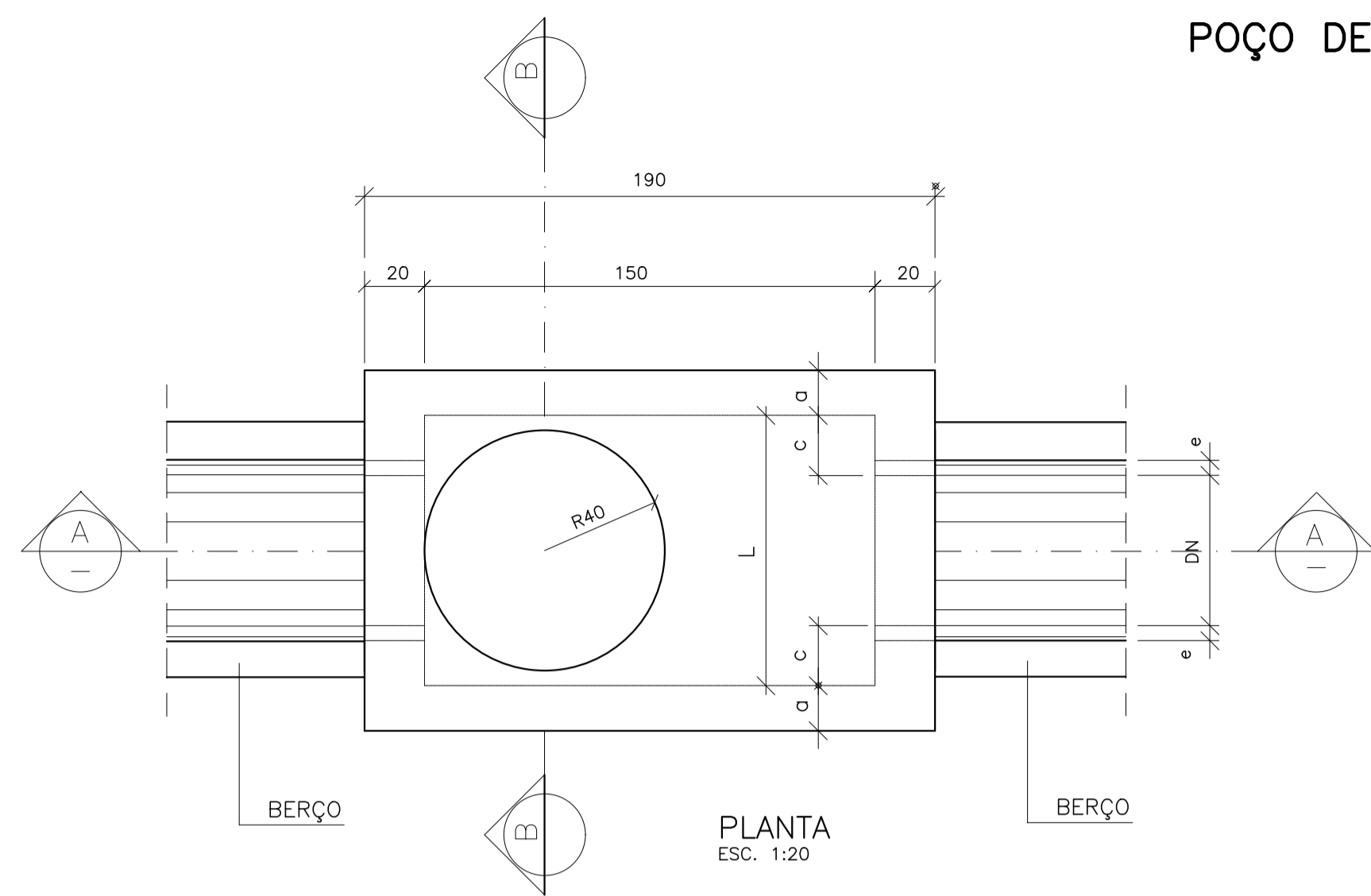
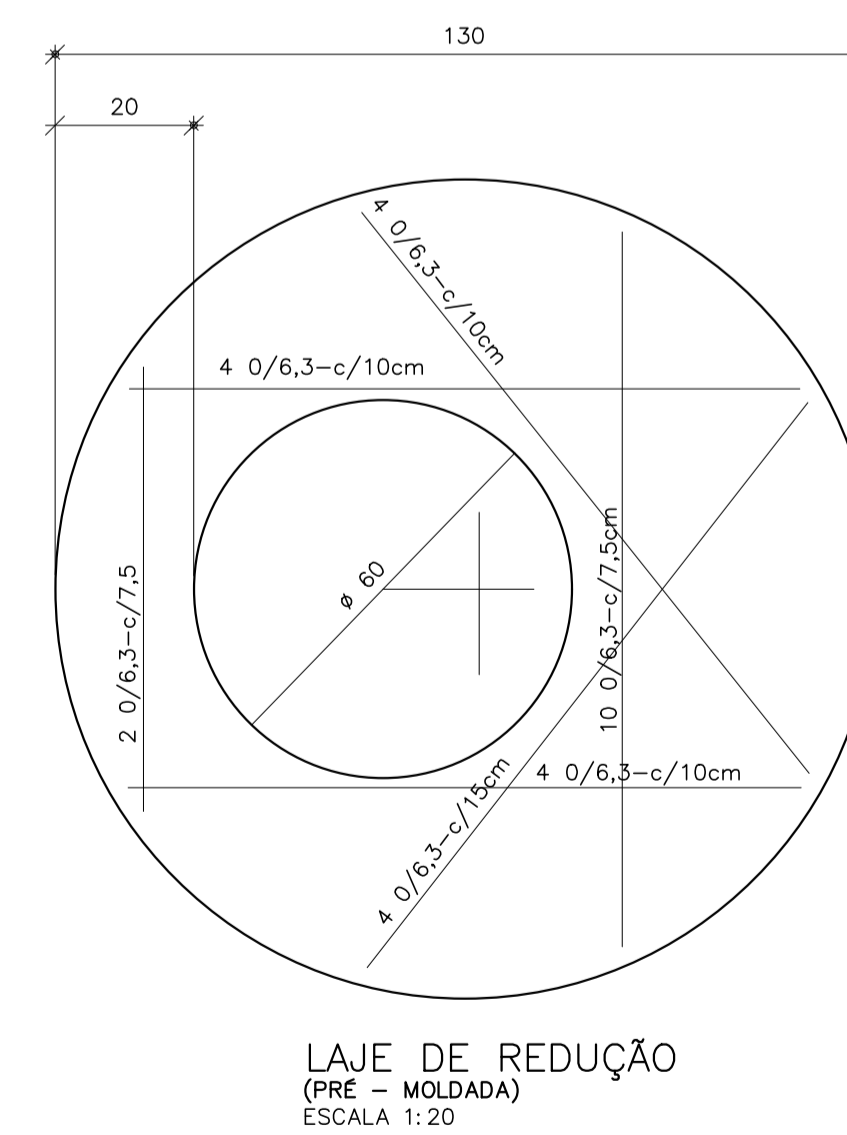
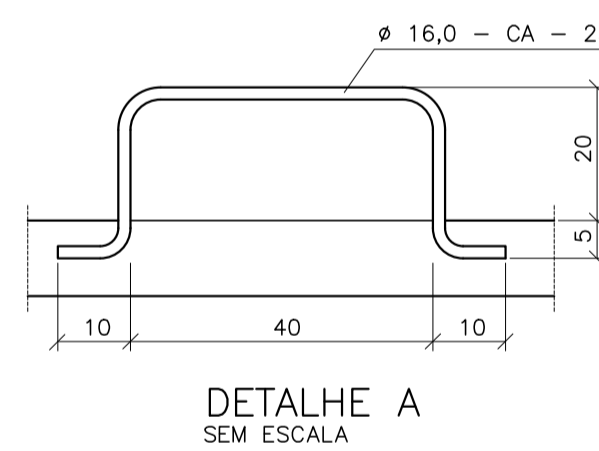
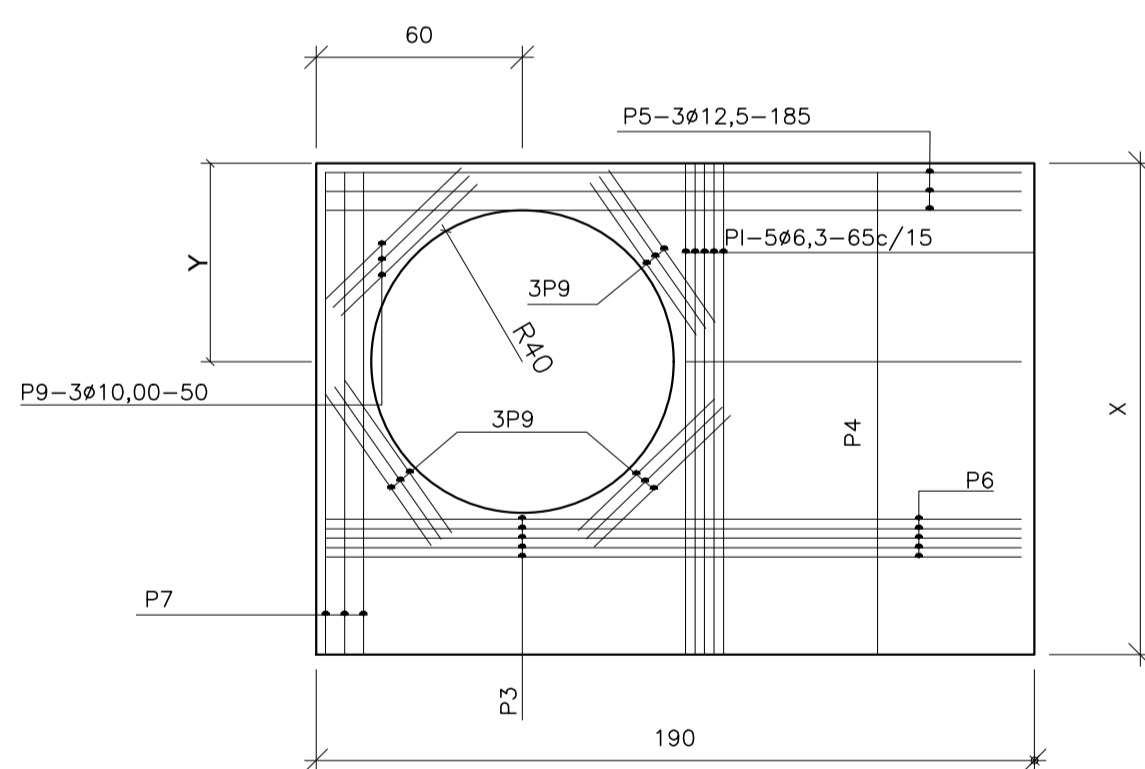
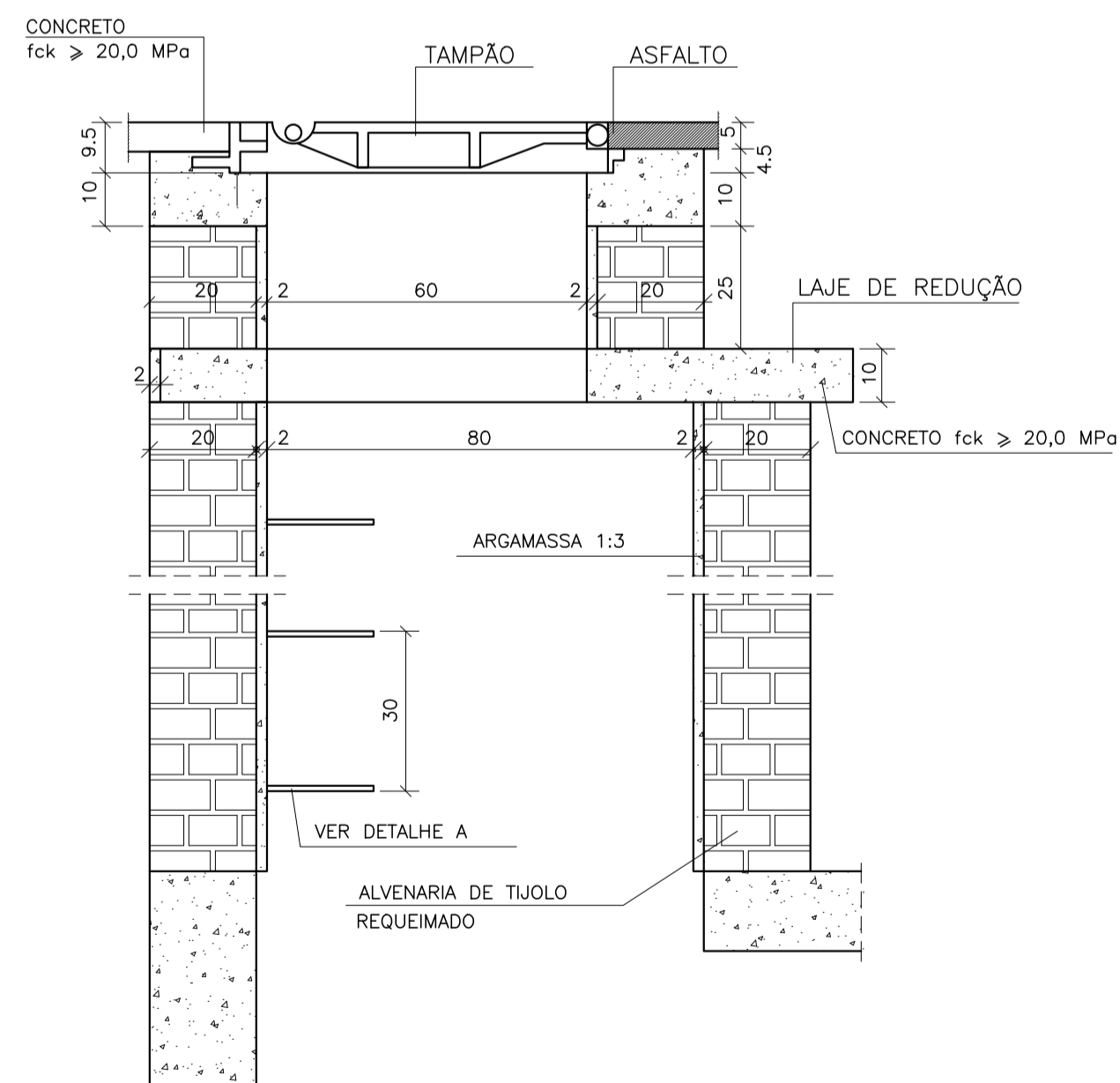


POÇO DE VISITA TIPO "A"



PV TIPO A - PADRÃO SUDECAP									
DN (mm)	DIMENSÕES					QUANTIDADES			
	a	L	c	H	X	FORMA (m²/un)	AÇO (kg/un)	CONCRETO (m³/un)	
600	15	90	15	80	120	12,68	16,4	1,61	
800	20	90	5	100	130	15,47	17,0	1,88	
1000	20	100	-	130	140	19,73	17,5	2,18	
1200	25	120	-	150	170	23,78	25,7	2,93	
1500	25	150	-	180	200	30,65	31,6	3,62	

CHAMINÉ DO POÇO DE VISITA



TAMPAS DOS POÇOS DE VISITA
ESCALA 1:20

CHAMINÉ DO PV		
DISCRIMINAÇÃO	UNIDADE	QUANTIDADE
ALVENARIA ESP. 0,20	m² / m	3,27
ARGAMASSA 1:3	m³ / m	0,05
AÇO CA 25	kg / m	5,28
ANEL CA1 - ø 800mm	un / m	-

CHAMINÉ DO POÇO DE VISITA-TIPO A
ESCALA 1:12,5

ASSENTAMENTO DO TAMPÃO		
DISCRIMINAÇÃO	UNIDADE	QUANTIDADE
LAJE DE REDUÇÃO	un / un	1
ALVENARIA ESP. 0,20	m² / un	0,66
ARGAMASSA 1:3	m³ / un	0,01
CONCRETO fck >= 20,0 MPa	m³ / un	0,01
TAMPÃO	un / un	1

X(cm)	Y(cm)	P1	P2	P3	P4	P5	P6	P7	P8	P9
120	60	ø6.3 c/15	-	-	ø6.3 c/15	3ø12.5	-	3ø12.5	4ø6.3	12ø100
130	60	ø6.3 c/15	-	-	ø6.3 c/15	3ø12.5	-	3ø12.5	4ø6.3	12ø100
140	65	ø6.3 c/15	-	-	ø6.3 c/15	3ø12.5	-	3ø12.5	4ø6.3	12ø100
150	65	ø6.3 c/15	-	ø4.2 c/10	ø6.3 c/15	3ø12.5	4ø100	3ø12.5	4ø6.3	12ø100
170	65	ø6.3 c/15	ø4.2 c/12,5	ø6.3 c/20	ø6.3 c/15	3ø12.5	4ø100	3ø12.5	5ø6.3	12ø100
200	65	ø6.3 c/15	ø6.3 c/15	ø6.3 c/15	ø6.3 c/15	3ø12.5	5ø100	3ø12.5	6ø8.0	12ø100

IMAGEM DE REFERÊNCIA

OBSERVAÇÕES

1 - MEDIDAS, COORDENADAS E ELEVAÇÕES EM METRO, EXCETO ONDE INDICADO.

REVISÃO	DESCRIÇÃO	TIPO	ELABORADO	VERIFICADO	DATA
00	EMISSÃO INICIAL	B	AVD	MON	12/09/2022
01	PARA APROVAÇÃO	B	AVD	MON	18/10/2022

TIPOS DE EMISSÃO	A - PRELIMINAR B - P/ APROVAÇÃO C - P/ CONHECIMENTO	D - APROVADO E - P/ CONSTRUÇÃO F - "AS BUILT"	G - CANCELADO
------------------	---	---	---------------

ELABORAÇÃO:
CONSÓRCIO PITÁGORAS
 Rua Desembargador Jorge Fontana, nº 80, salas 1303 e 1304, Edifício Belvedere Plaza,
 bairro Belvedere, Belo Horizonte, CEP 30.320-670
 TEL.: (31) 3347-4405 / (31) 3347-7079 / (31) 3571-1920

REALIZAÇÃO:
PREFEITURA MUNICIPAL DE JOÃO MOLEVADE
 RUA GERALDO DE MIRANDA, 337, CARNEIRINHOS,
 JOÃO MOLEVADE - MINAS GERAIS
 CEP: 35930-027 TEL: (31) 3859-2500

PROJETO DE INFRAESTRUTURA URBANA
 RUA TRINTA E SEIS, LOANDA - JOÃO MOLEVADE - MG - CEP: 35930-405

PROJETO DE CANALIZAÇÃO

AUTORIA DO PROJETO:
 JULIANA GONÇALVES OLIVEIRA
 CREA MG - 239787/D
 RESPONSÁVEL DA CONTRATANTE:

DATA: OUTUBRO/2022 ESCALA: SEM ESCALA CÓDIGO: PRJ-CAN

TÍTULO DOS DESENHOS: PROJETO EXECUTIVO DE CANALIZAÇÃO
 CANALIZAÇÃO RUA TRINTA E SEIS
 DETALHES POÇO DE VISITA
 PRINCHA: 01/02

DIREITOS AUTORAIS RESERVADOS; PROIBIDO REPRODUÇÃO, DIVULGAÇÃO OU ALTERAÇÃO SEM OBRER EXPRESSA DO AUTOR; TÍTULO DOS DESENHOS: PRJ-EXE-0RE-IM-CANALIZAS6-PLA-DET-0102-REV01