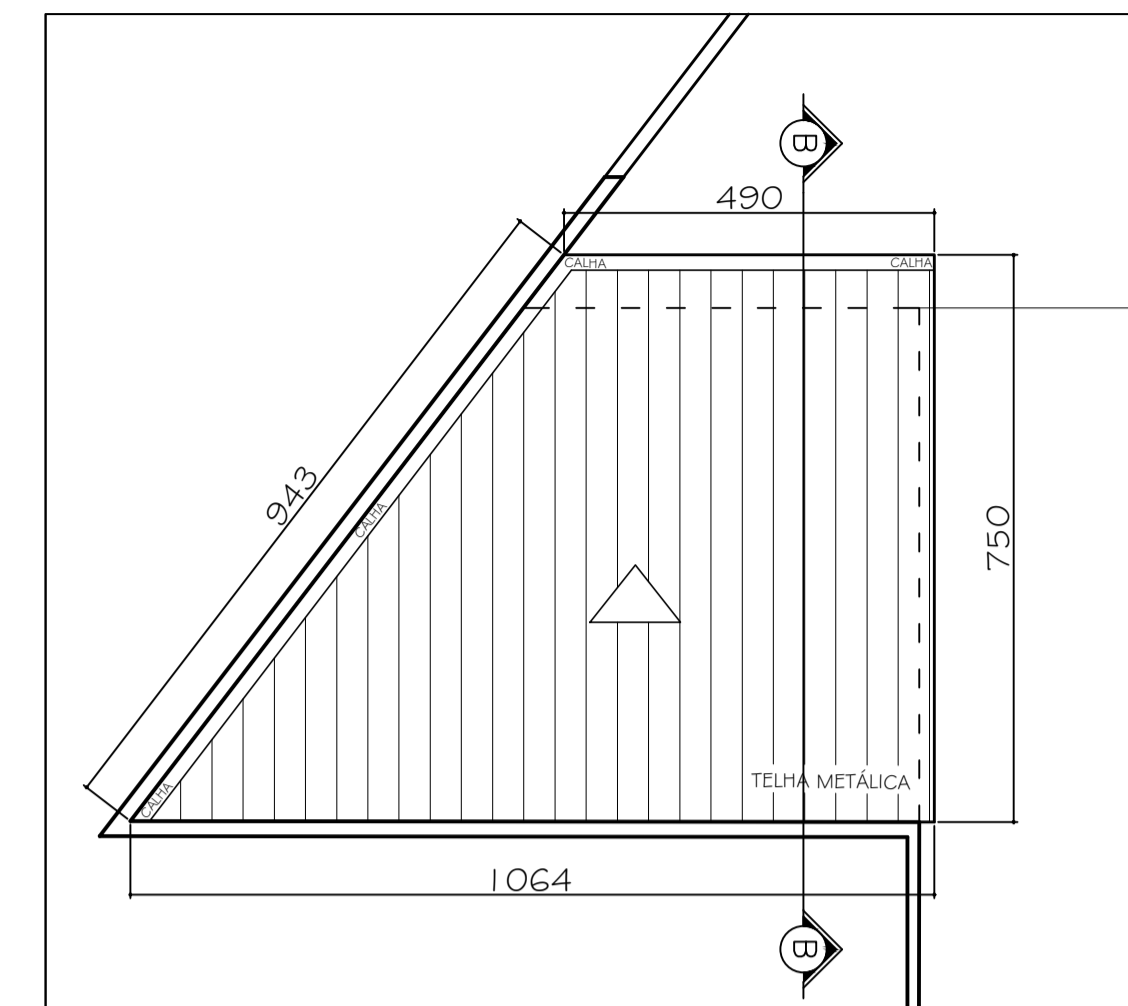
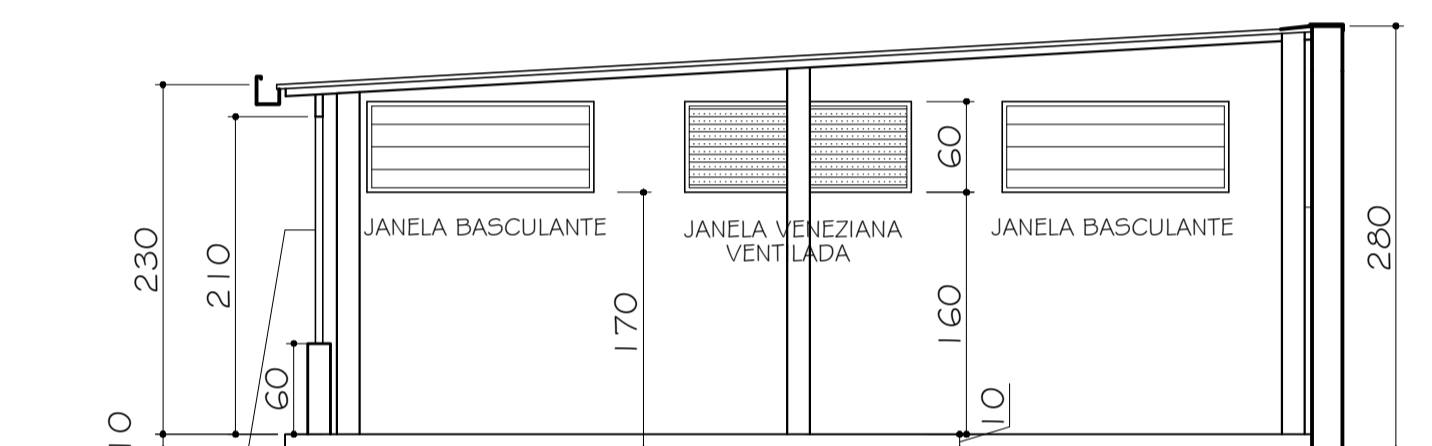


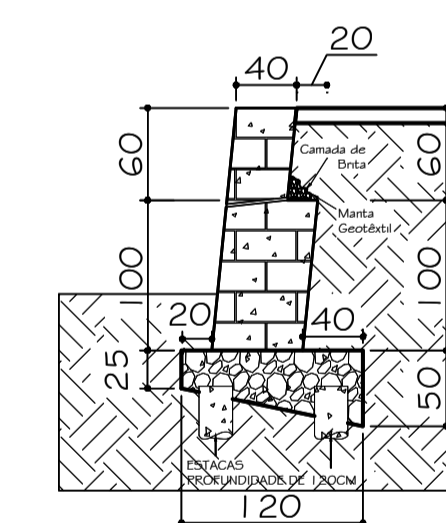
16 PLANTA BAIXA RESULTADO ESPERADO
Esc. 1:200



17 PLANTA COBERTURA DEPÓSITO
Esc. 1:100



18 CORTE B-B - DEPÓSITO MATERIAIS ESPRTIVOS/ESCOLARES
Esc. 1:50



19 CORTE A-A - MURO CONTENÇÃO
Esc. 1:50



N.M.

PREFEITURA MUNICIPAL DE JOÃO MONLEVADE SECRETARIA MUNICIPAL DE OBRAS	
PREFEITO: LAÉRCIO JOSÉ RIBEIRO	
SECRETÁRIO: EDUARDO BASTOS	SECRETÁRIA DE EDUCAÇÃO: MARIA DO SAGRADO C. R. SANTOS
TÍTULO: - PROJETO BÁSICO DEMOL. E ADEQ. DA QUADRA - ESCOLA MUNICIPAL CÔNEGO JOSÉ HIGINIO DE FREITAS - PLANTA DE RESULTADO E COBERTURA DEPÓSITO -	USO: PÚBLICO/EXISTENTE
ENDEREÇO: RUA DOM BÔSCO, 813, ACLIMAÇÃO JOÃO MONLEVADE - MG	ZONA: ZUD - 01
PROPR: PREFEITURA MUNICIPAL DE JOÃO MONLEVADE	DESENHO: GABRIEL FIALHO
R.T. GERALDO ÂNGELO DOS SANTOS - CRT-MG 42875803620	DATA: NOVEMBRO 2023
	FOLHA: 5/6