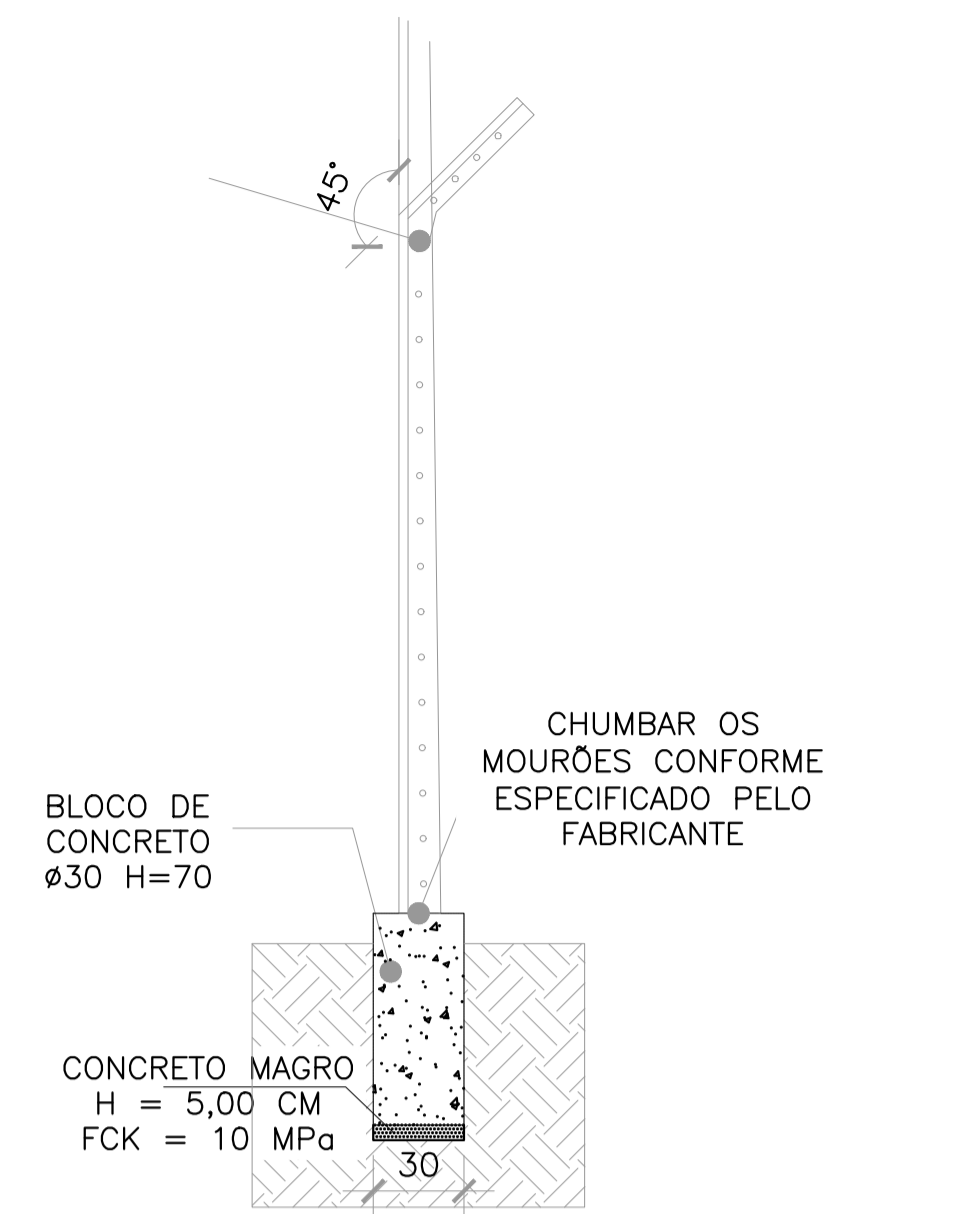
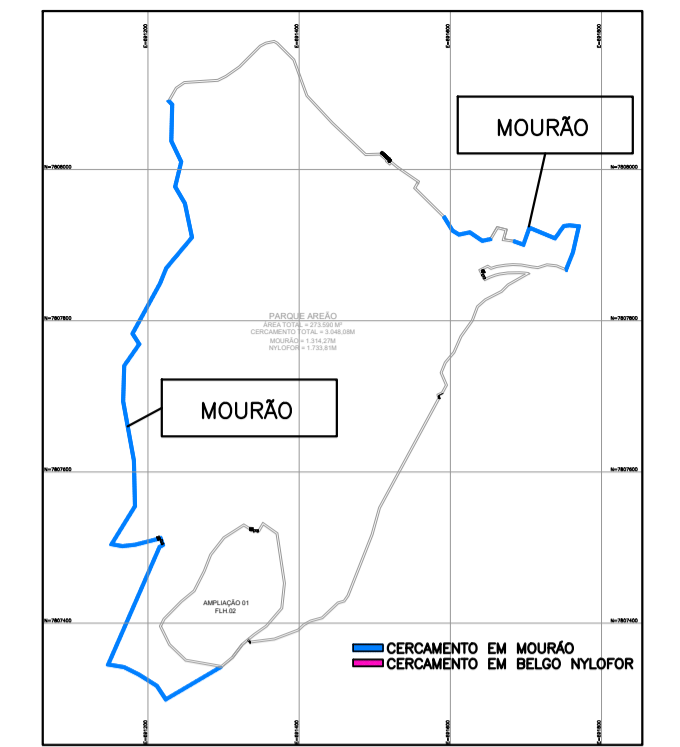


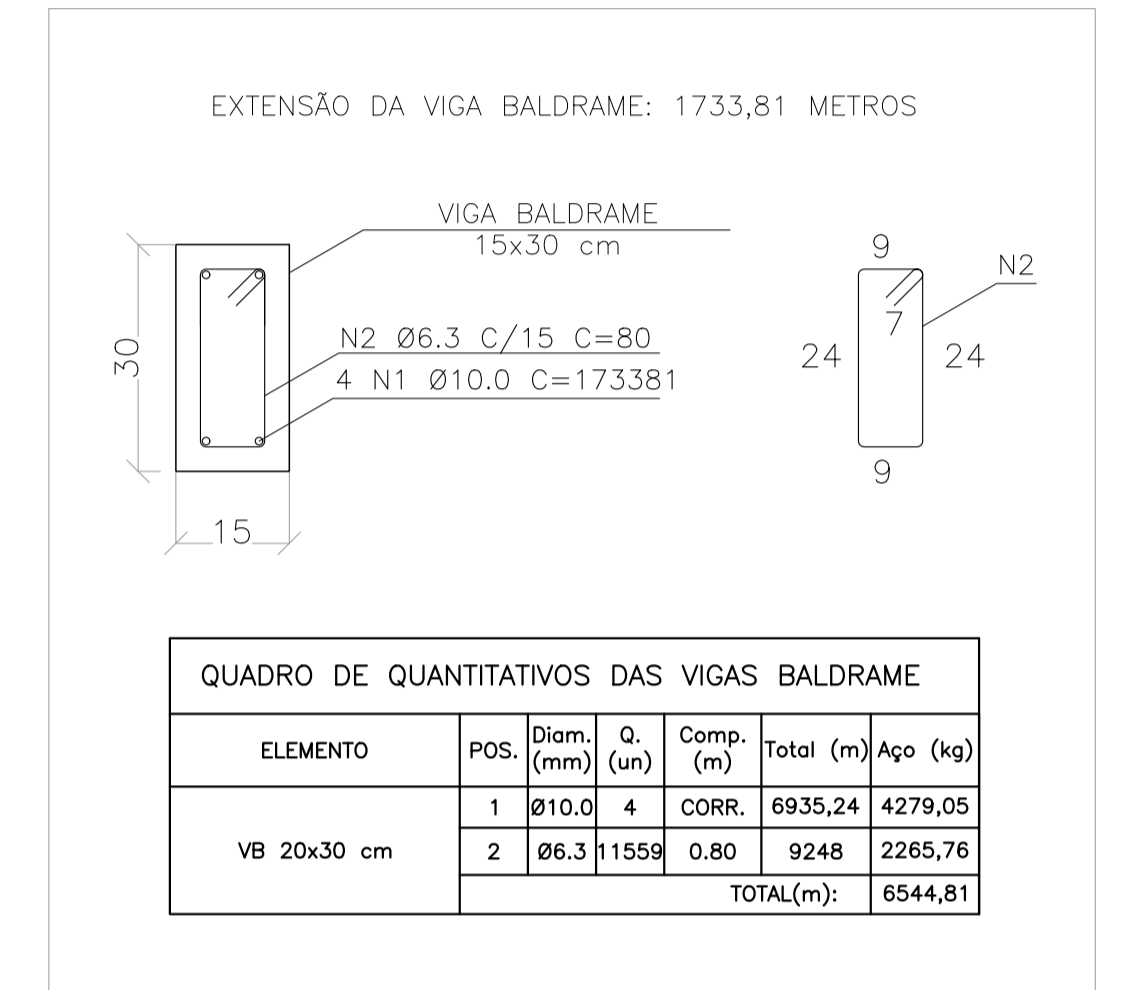
CORTE TÍPICO - CERCA MOURÃO
ESCALA 1:25



DETALHE CERCA MOURÃO CURVO
ESCALA 1:25

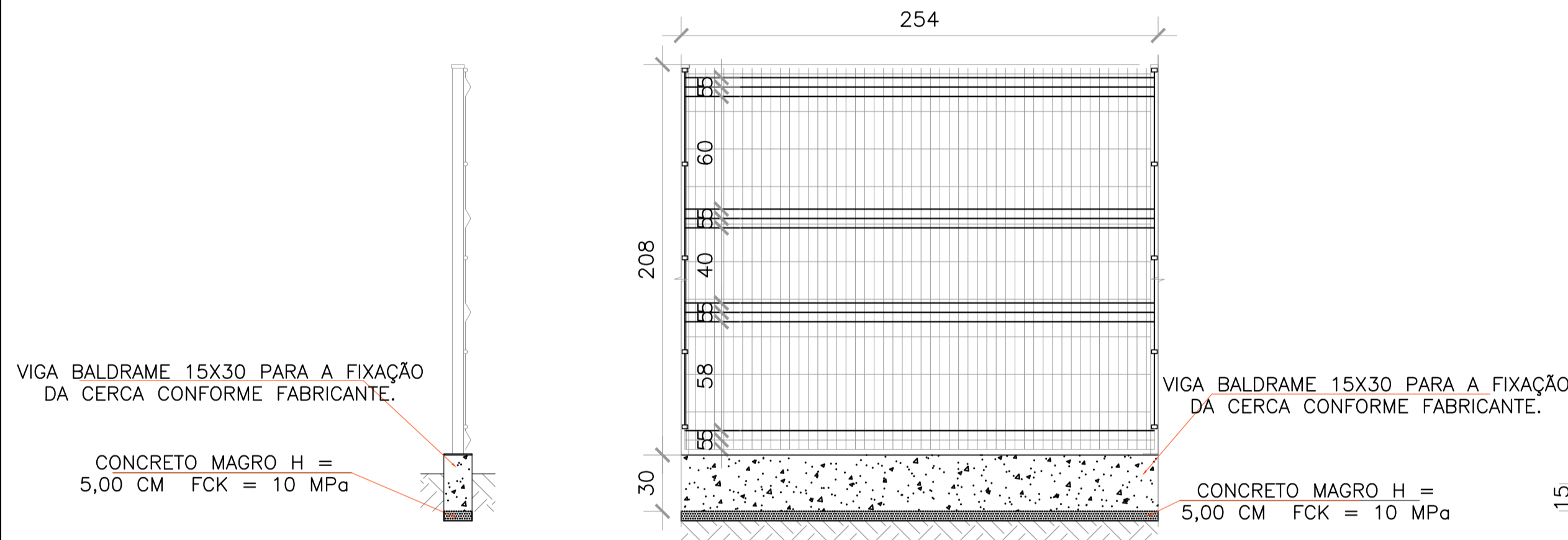


MAPA CHAVE - MOURÃO
ESCALA 1:10.000

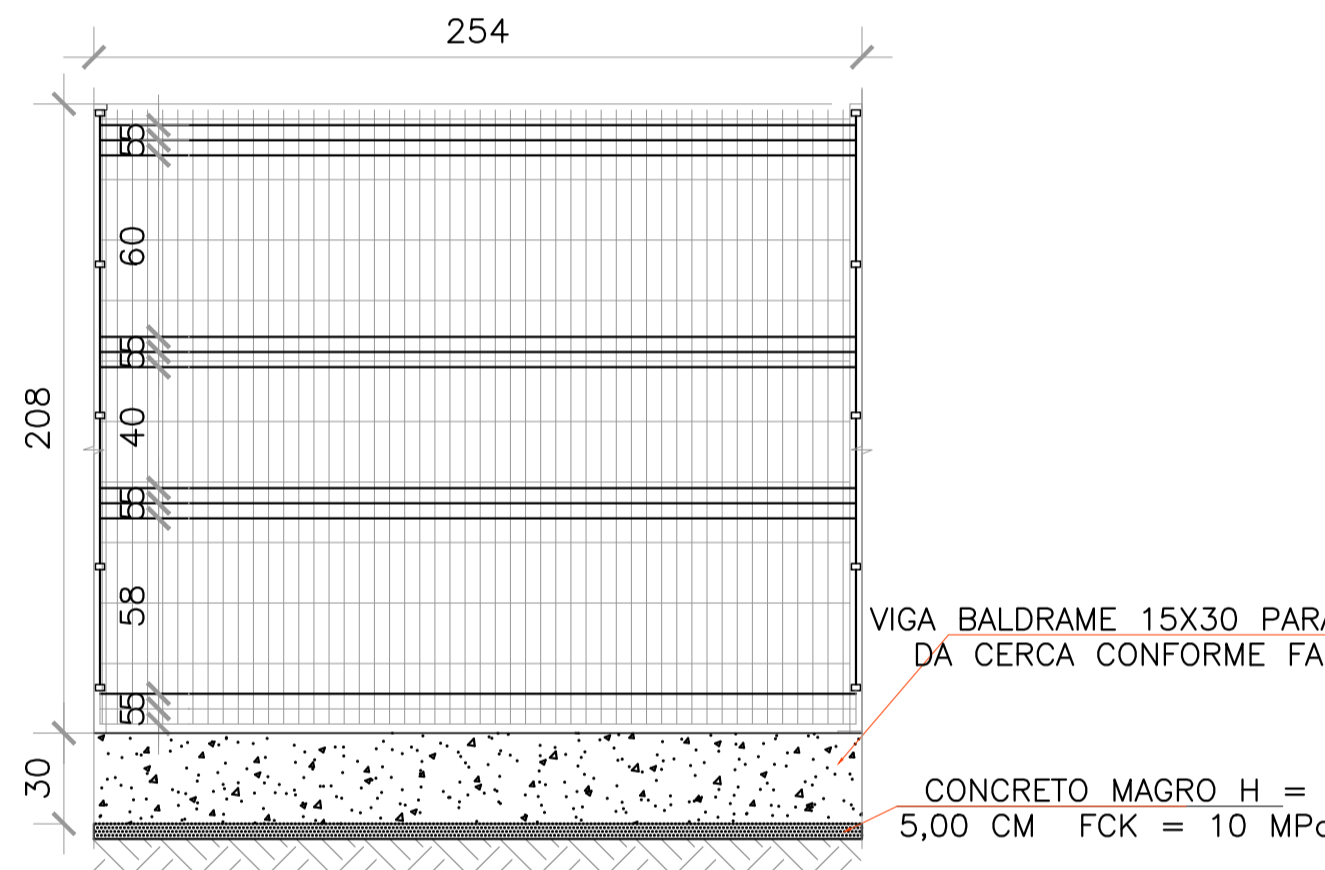


ELEMENTO	POS.	Diam. (mm)	Q. (un)	Comp. (m)	Total (m)	Aço (kg)
VB 20x30 cm	1	Ø10.0	4	CORR.	6935,24	4279,05
	2	Ø6.3	11559	0.80	9248	2265,76
					TOTAL(m):	6544,81

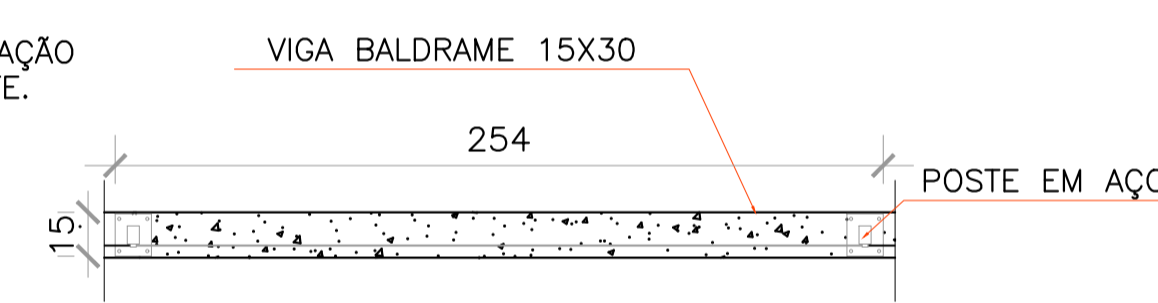
DETALHAMENTO DA VIGA BALDRAME
ESCALA 1:10



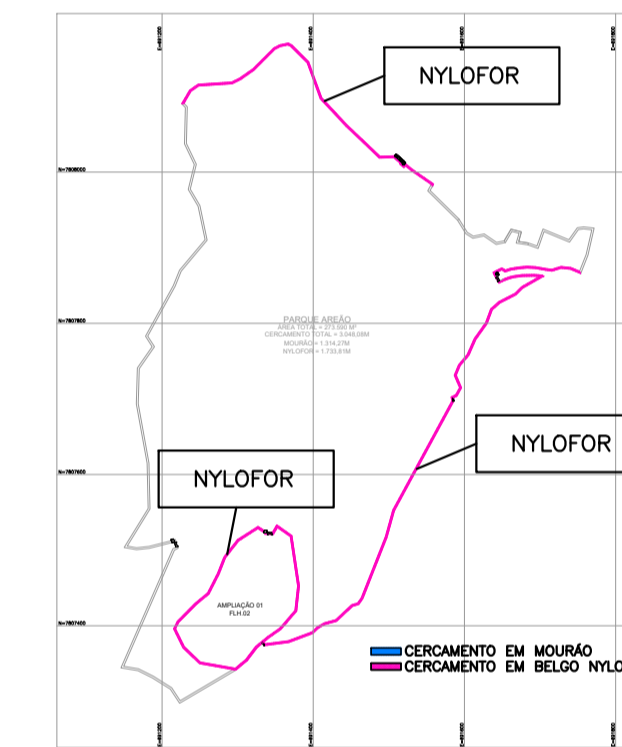
DETALHE - FIXAÇÃO BELGO NYLOFOR
ESCALA 1:25



CORTE TÍPICO - FIXAÇÃO BELGO NYLOFOR
ESCALA 1:25



PLANTA - FIXAÇÃO BELGO NYLOFOR
ESCALA 1:25



MAPA CHAVE - BELGO NYLOFOR
ESCALA 1:10.000

- OBSERVAÇÕES**
1. MEDIDAS E DIMENSÕES EM CENTÍMETROS, NUNCA EM METROS, BÓTIAS EM MILÍMETROS, EXCETO ONDE ESPECIFICADO.
 - 1.1. VERIFICAR NO LOCAL TODAS AS MEDIDAS E ELEMENTOS ANTES DO PREPARO E MONTAGEM DAS ARMADURAS E FORMAS.
 - 1.2. NÃO USAR ESCALA SOBRE O PAPEL.
 2. CONCRETO ESTRUTURAL fck=25 MPa COM FATOR ÁGUA-CEMENTO (A/C) < 0,60 E MÓDULO DE ELASTICIDADE (E00) > 28.000 MPa; ABATIMENTO (SLUMP)=5 cm.
 3. DIMENSÃO MÁXIMA DO AGREGADO=19mm, E_{st}=24.000 MPa.
 4. LUSTRO DE CONCRETO MAGRO f_{ct}=10 MPa; ESPESURA DE 5mm EM TODOS OS ELEMENTOS EM CONTATO COM O SOLO.
 5. ESTRUTURAS EM CONTATO COM O SOLO DEVERÃO SER IMPERMEABILIZADAS COM EMULSÃO ASFÁLTICA À BASE DE ÁGUA CONFORME A NBR9574.
 6. CLASSE DE AGRESSIVIDADE AMBIENTAL II OBRIGATORIO RESPEITAR OS COBRIMENTOS DAS ARMADURAS USANDO ESPALHADORES PLÁSTICOS OU CARANGUELOS METÁLICOS.
 7. CIMENTO CP-II (CEMTO PORTLAND DE ALTO-FORNO) PARA TODOS OS ELEMENTOS ESTRUTURAS.
 8. PARA AS ESTRUTURAS É IMPORTANTE O CONTROLE TECNOLÓGICO DOS MATERIAIS ÁGUA E CONCRETO, CONSULTE NORMAS TÉCNICAS.
 9. É IMPORTANTE A CURA ODEIA DO CONCRETO POR 7 DIAS.
 10. A SOLUÇÃO DOS CARREGAMENTOS PODERÁ SER LIBERADA APÓS 28 DIAS DA DATA DA CONCRETAGEM OU MEDIANTE A ANÁLISE DOS RESULTADOS DE ENSAIO.
 11. DEVERÁ SER VERIFICADO ANTES DA CONCRETAGEM, A MONTAGEM, ENCRUSTES E O TRATAMENTO DAS PAREDES E NÍVEIS NOS CANTOS DAS FORMAS.
 12. O CENTRO DE GRAVIDADE DOS BLOCOS DEVE COINCIDIR COM O CENTRO DE GRAVIDADE DOS MOURÕES.
 13. PARA FIXAÇÃO DOS MOURÕES, ENCRUSTE 85 CM DO TUBO EM AÇO GALVANIZADO 2 1/2" NO BLOCO.
 14. ADICIONAR BARRAS EM DIAGONAL COMO CONTRAVENTAMENTO NAS EXTREMIDADES.
 15. O CERCAMENTO EM BELGO NYLOFOR É COMPOSTO DE POSTE E TELA DE ARAME 3,00CM EM AÇO GALVANIZADO, REVESTIDO EM PINTURA ELETROSTÁTICA.
 16. A FIXAÇÃO DOS POSTES DO CERCAMENTO EM NYLOFOR DEVEM SER FEITOS EM BASE DE CONCRETO CONFORME DETALHAMENTO.
 17. ALÉM DOS PROCEDIMENTOS TÉCNICOS INDICADOS NAS NOTAS ACIMA, TERÃO VALORES CONTRATUAIS PARA TODOS OS FINES DE OBJETO, AS NORMAS EMITIDAS PELA ABNT COMO A NBR11820:14 - PROJETO DE ESTRUTURAS DE CONCRETO, A NBR14931:2004 - EXECUÇÃO DE ESTRUTURAS DE CONCRETO E DEMAS NORMAS PERTINENTES, DIRETA E INDEPENDENTEMENTE RELACIONADAS COM OS MATERIAIS E SERVIÇOS OBJETOS DO CONTRATO DE CONSTRUÇÃO DA OBRA. VÊSE MEMORIAL DESCRITIVO.
 18. TENSÃO ADMISSÍVEL ADOPTADA PARA O SOLO SICAL A 1,50t/cm².
 19. DEVIDO A INEXISTÊNCIA DO RELATORIO DE SONDAEM, A FUNDAÇÃO DEVERÁ SER REDIMENSIONADA APÓS O FORNECIMENTO DO MESMO.

REVISÃO	DESCRIÇÃO	TIPO	ELABORADO	VERIFICADO	DATA
00	EMISSÃO INICIAL	EXE	LABL	ENC	09/09/2022
01	REVISÃO	EXE	TMA	ENC	10/01/2023

TIPOS DE EMISSÃO	ATP - ANTEPROJETO	BSC - BÁSICO	EXE - EXECUTIVO	APV - APROVADO	PCT - P/ CONSTRUÇÃO	ASB - "AS-BUILT"	CNC - CANCELADO

CONSORCIO PITÁGORAS
Rua Desembargador Jorge Fontana, nº 80, salas 1303 e 1304, Edifício Belvedere Plaza,
TEL: (31) 3347-4405 / (31) 3347-7079 / (31) 3571-1920

PREFEITURA MUNICIPAL DE JOÃO MONLEVADE
RUA GERALDO DE MIRANDA 337, CARNEIRINHOS -
JOÃO MONLEVADE - MINAS GERAIS
CEP: 35930-027 TEL: (31) 3559-2500

PROJETO DE CERCAMENTO DO PARQUE AREÃO
PARQUE AREÃO, BAIRRO CARNEIRINHOS, CEP 35930-970, JOÃO MONLEVADE MG

PROJETO ESTRUTURAL

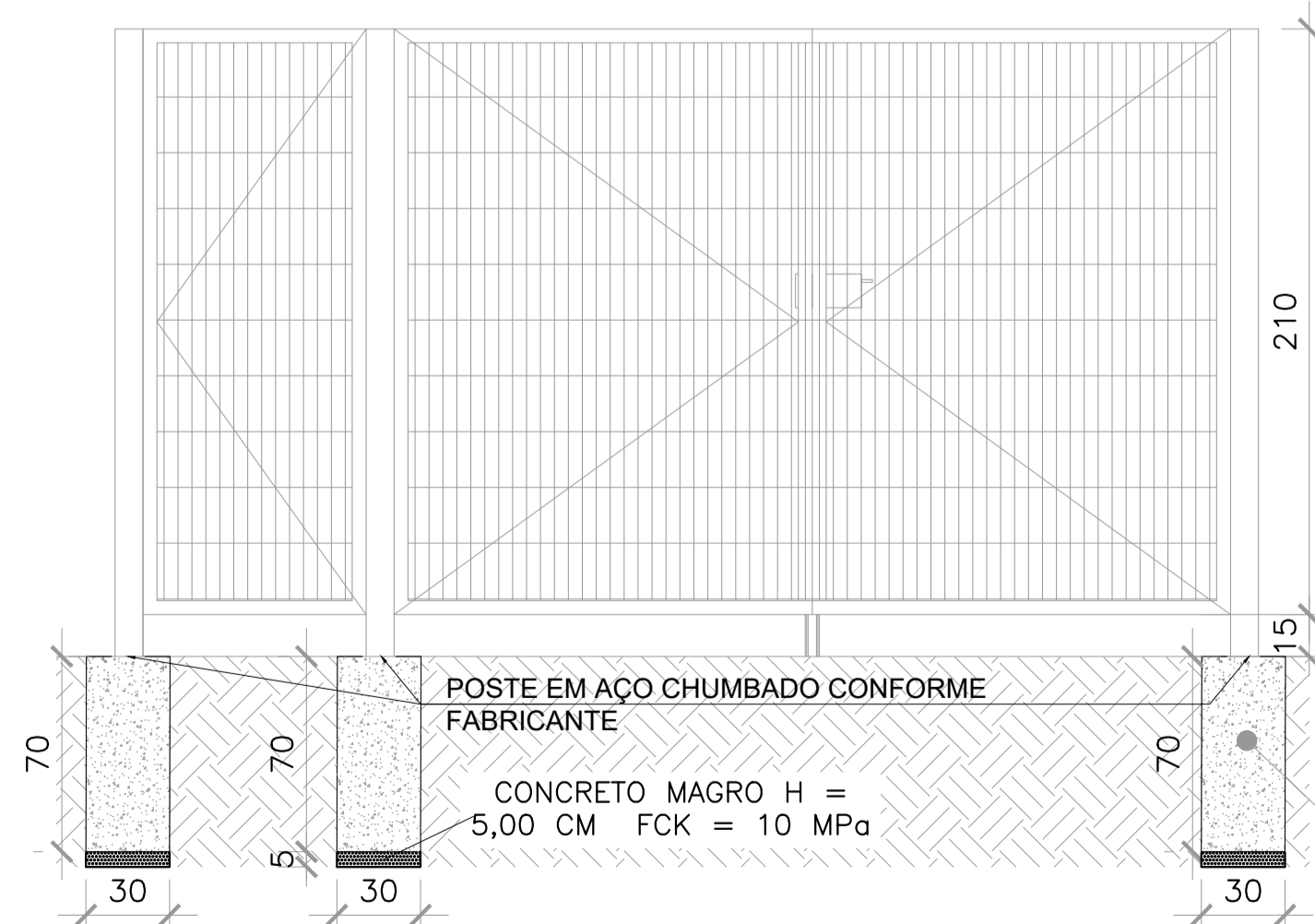
AUTORIA DO PROJETO: **JULIANA SOUZA OLIVEIRA**
CONTRATANTE DO PROJETO: **RESPONSÁVEL DA CONTRATANTE**

DATA: JANEIRO/2023 ESCALA: INDICADA CÓDIGO: PRJ-EST

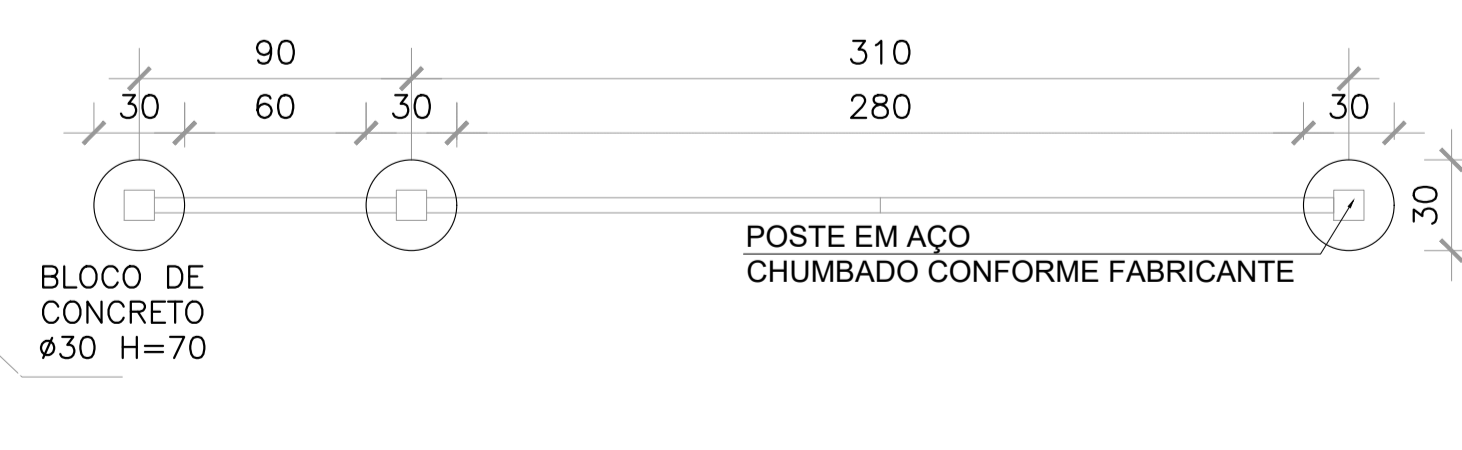
TÍTULO DOS DESENHOS: PLANTA - FIXAÇÃO BELGO NYLOFOR, MAPA CHAVE BELGO NYLOFOR, MAPA CHAVE MOURÃO, CORTE TÍPICO - FIXAÇÃO BELGO NYLOFOR, CORTE E DETALHE TÍPICO - CERCA MOURÃO, DETALHE, CORTE E PLANTA - FIXAÇÃO BELGO NYLOFOR, DETALHE DA VIGA BALDRAME. PRANCHAS: 02/02

DIREITOS AUTORAIS RESERVADOS; PROIBIDO REPRODUÇÃO, DIVULGAÇÃO OU ALTERAÇÃO SEM ORDEM EXPRESSA DO AUTOR. TÍTULO DOS DESENHOS: PRJ-EST-ML-PGA-019-CERCAMENTO-REV01

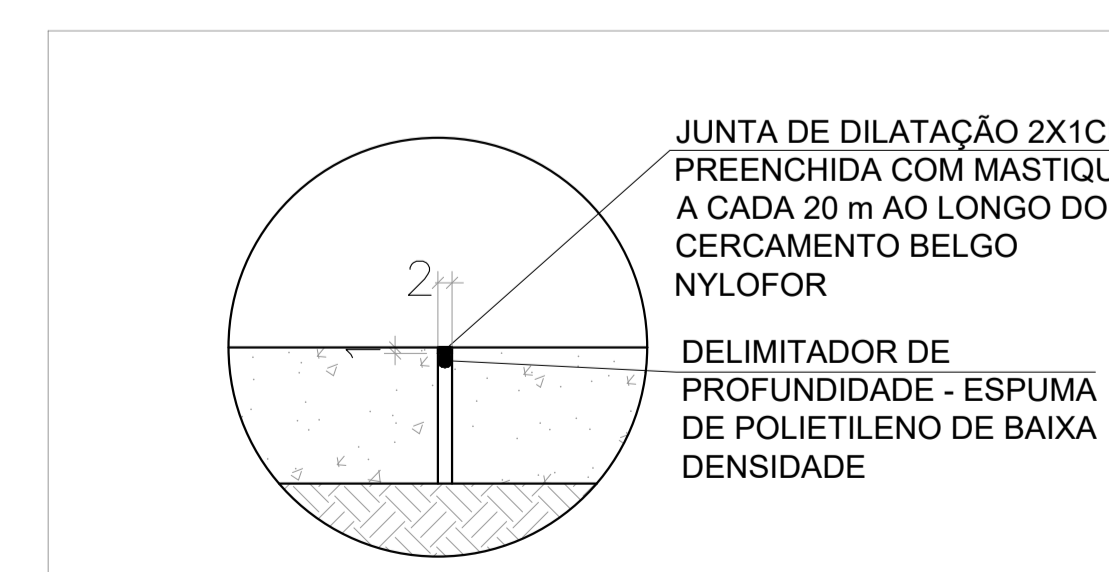
ITEM	ELEMENTOS	CONCRETO MAGRO (M3)	FORMAS (M2)	VOLUME (M3)
MOURÃO	BLOCO CIRCULAR Ø30 H=70 (x567)	2,00		28,06
NYLOFOR	BALDRAME 15x30 (1733.81m)	13,00	1040,29	78,02
PORTÃO	BLOCO CIRCULAR Ø30 H=70 (x13)	0,05		0,65
TOTAL		15,05	1040,29	106,73
JUNTA DE DILATAÇÃO A CADA 20M		COMPRIMENTO LINEAR TOTAL = 1733,81M		



PORTÃO - ELEVÇÃO (DETALHE TÍPICO)
ESCALA 1:25



PLANTA - FIXAÇÃO DO PORTÃO (DETALHE TÍPICO)
ESCALA 1:25



DETALHE TÍPICO DA JUNTA DE DILATAÇÃO
ESCALA: 1/15