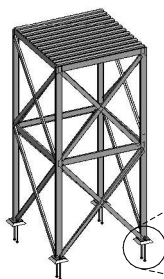
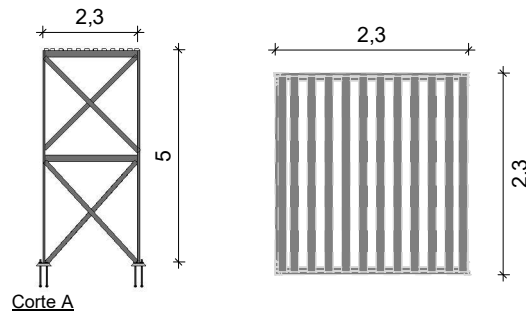
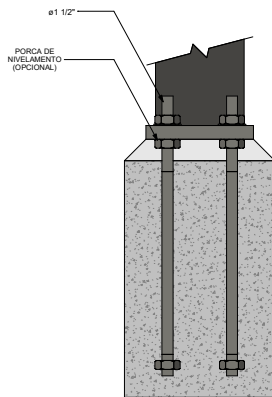
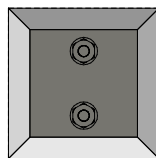
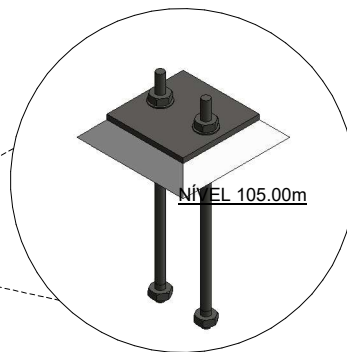


PERSPECTIVA COMPLETA



PERSPECTIVA CHUMBADOR



**JOÃO MONLEVADE**

PREFEITURA MUNICIPAL

Administração 2021-2024

PROJETO DE ESTRUTURA METÁLICA

FOLHA ÚNICA

PREFEITURA DE JOÃO MONLEVADE - SECRETARIA MUNICIPAL DE OBRAS

DESCRIÇÃO : EXECUÇÃO DE REFORMA DO PRÉDIO DO VIVEIRO MUNICIPAL

ESCALA : INDICADAS

ENDEREÇO: RUA WILSON DE SOUZA; BAIRRO LARANJEIRAS, JOÃO MONLEVADE-MG

DESENHO: DANIEL SANTOS

ÁREA: 191,02 m²

DATA: MAIO/2023

R.T.

ENG CIVIL JÚLIO BRUNO LEITE JÚNIOR  
CREA MG 80.199/D