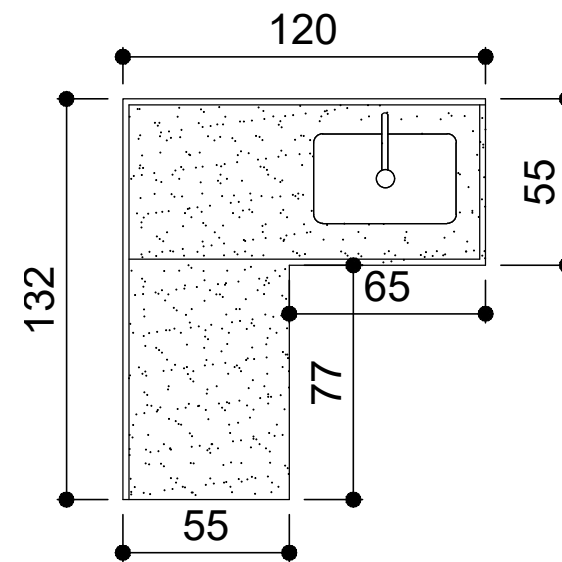
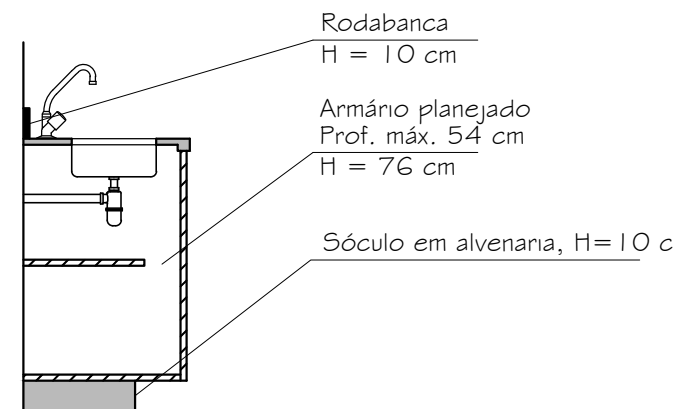


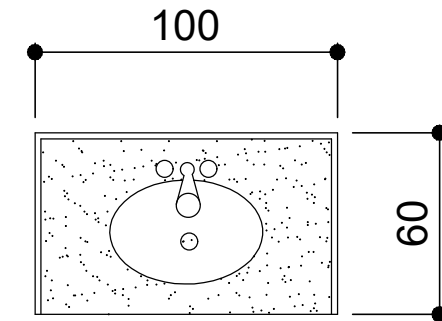
NUMEAR - Paginação de piso
Esc. 1:75



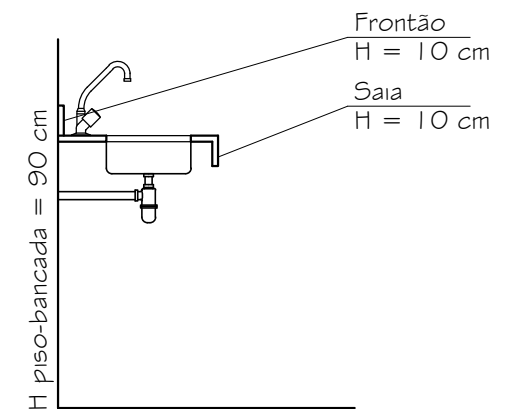
H piso-bancada = 90 cm



DETALHES - Bancada Cozinha
ESCALA:..... 1 / 25



H piso-bancada = 90 cm



DETALHES - Bancada Cozinha
ESCALA:..... 1 / 25

OBSERVAÇÕES:

- Todos os marcos deverão ser trocados;
- Tratamento de trincas na construção faz-se necessário;
- Janelas dos banheiros deverão ter madeiras envernizadas e uma delas, vidros trocados;
- Terminar vedação das paredes até o telhado.

Prefeitura Municipal de João Monlevade
Secretaria Municipal de Obras
Casa Lumear

Prefeito: Dr. Laércio	
TÍTULO: PROJETO ARQUITETÔNICO DE REFORMA	USO: Apoio para funcionários
ENDEREÇO: Parque do Areão, João Monlevade/MG	ZONA: ZUD
PROPR.: Prefeitura Municipal de João Monlevade	ÁREA TERRENO: 360,0 m ²
R.T.: Ingrid Stephanie de Moraes Ingrid Stephanie de Moraes - CAU 138342-G	ÁREA CONSTRUÍDA: 1 00,50 m ²
	TAXA OCUPAÇÃO:
	COEFICIENTE APROVEITAMENTO:
	DESENHO: Ricardo Perdigão
	DATA: Maio/2021
	FOLHA: 05/05