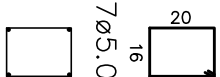
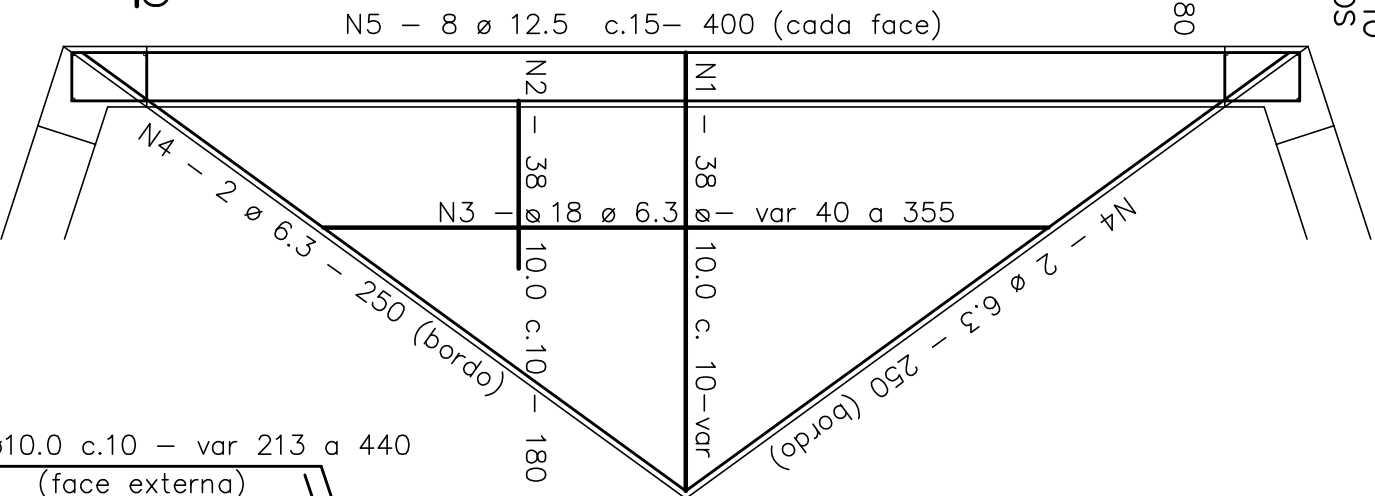


PILARES DE CANTO E INTERMEDIÁRIOS

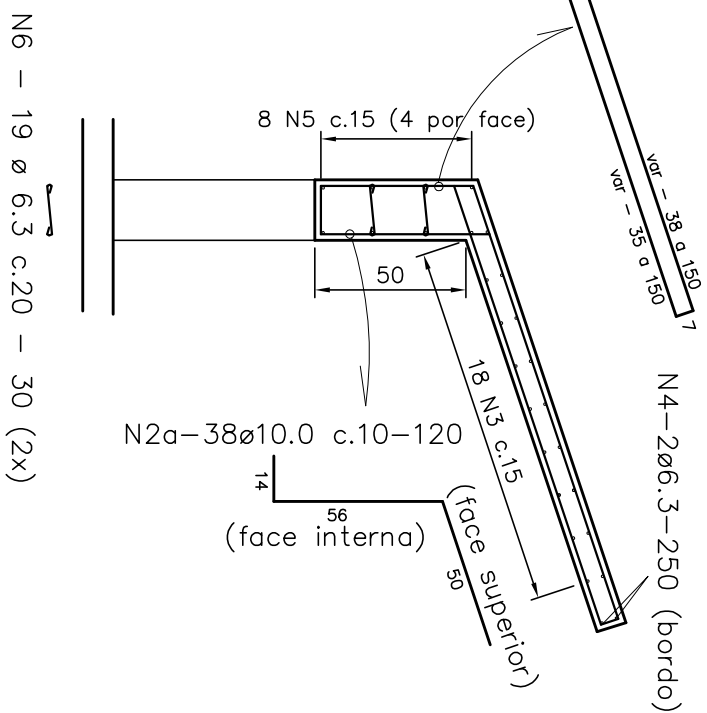


PLANTA BAIXA - FORMA
ESCALA 1:50

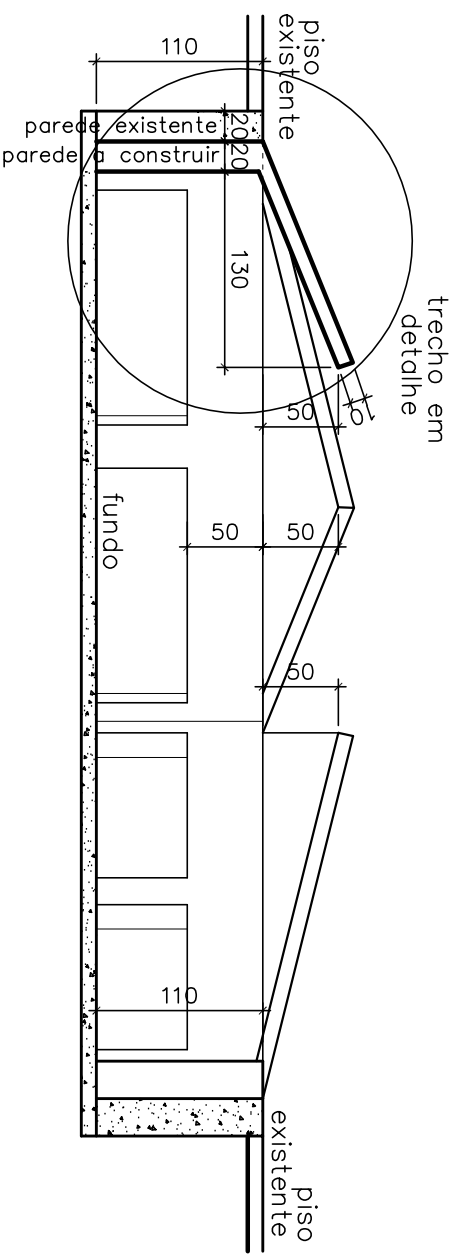
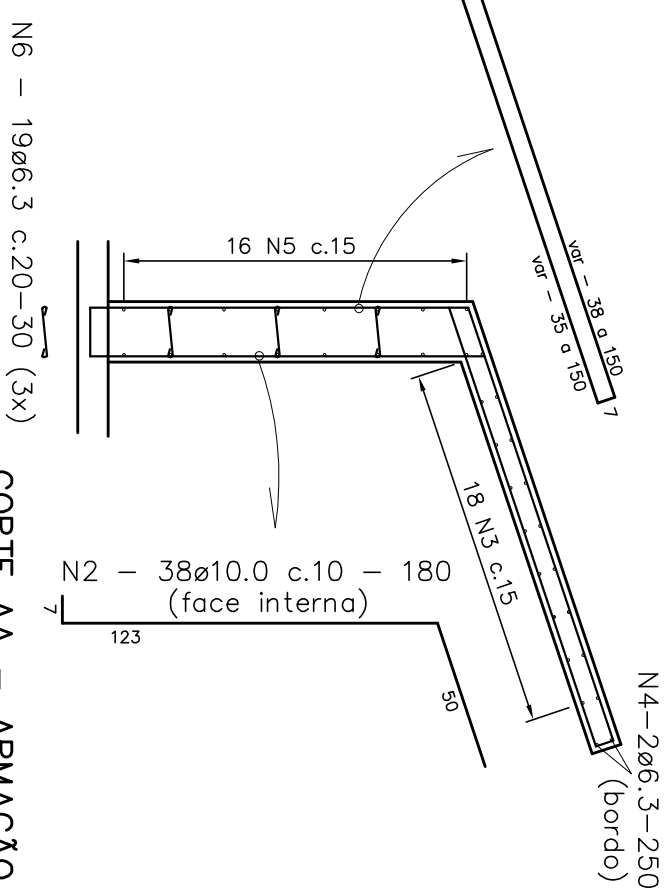
PLANTA BAIXA - ARMAÇÃO
ESCALA 1:25



CORTE BB - ARMAÇÃO
ESCALA 1:25



CORTE AA - ARMAÇÃO
ESCALA 1:25



CORTE AA - FORMA
ESCALA 1:50

- NOTAS:**
- 1 - ARMAÇÃO: 972.3 KG
 - 2 - CONCRETO 20 MPa: 6.06 M3
 - 3 - FORMAS: 55.97 M2
 - 4 - MEDIDAS EM CENTÍMETROS
 - 5 - AFERIR TODAS AS MEDIDAS DURANTE A EXECUÇÃO

PROJETO ESTRUTURAL

PREFEITURA MUNICIPAL DE JOÃO MONLEVADE

SERVIÇO:
REQUERENTE:
RESPONSÁVEL TÉCNICO:

LOCAL:
BAIRRO:
MUNICÍPIO:
ESTADO:

REQUISITANTE:

LOCAL:
BAIRRO:
MUNICÍPIO:
ESTADO:

ENGENHEIRO: DILERMANDO DE ARANHA LIMA
CREA-MG - 49.378/D

LOCAL:
BAIRRO:
MUNICÍPIO:
ESTADO:

DATA: SETEMBRO/2021

DESENHO: DILERMANDO

LOCAL:
BAIRRO:
MUNICÍPIO:
ESTADO:

FOLHA: 1/1