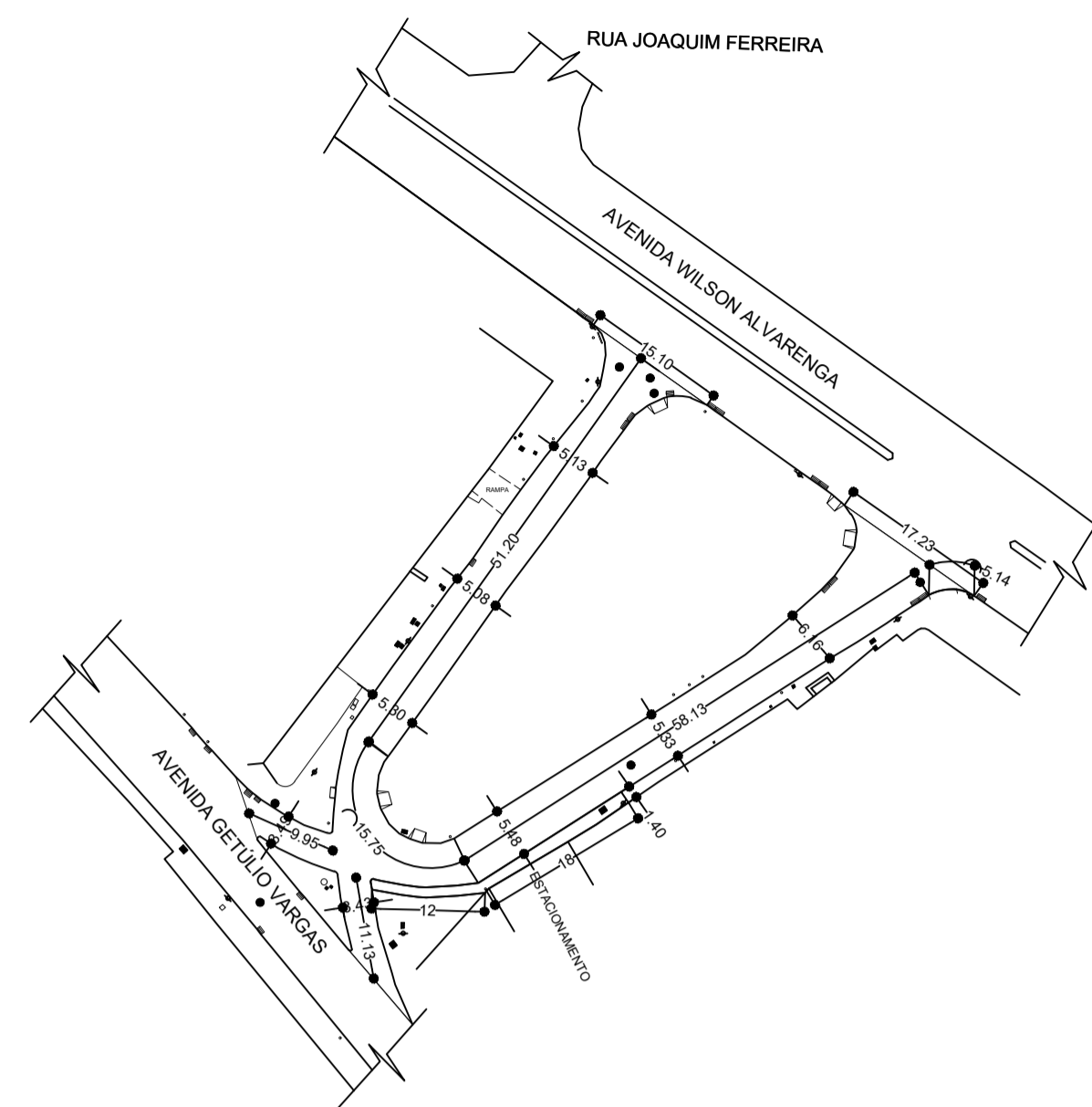
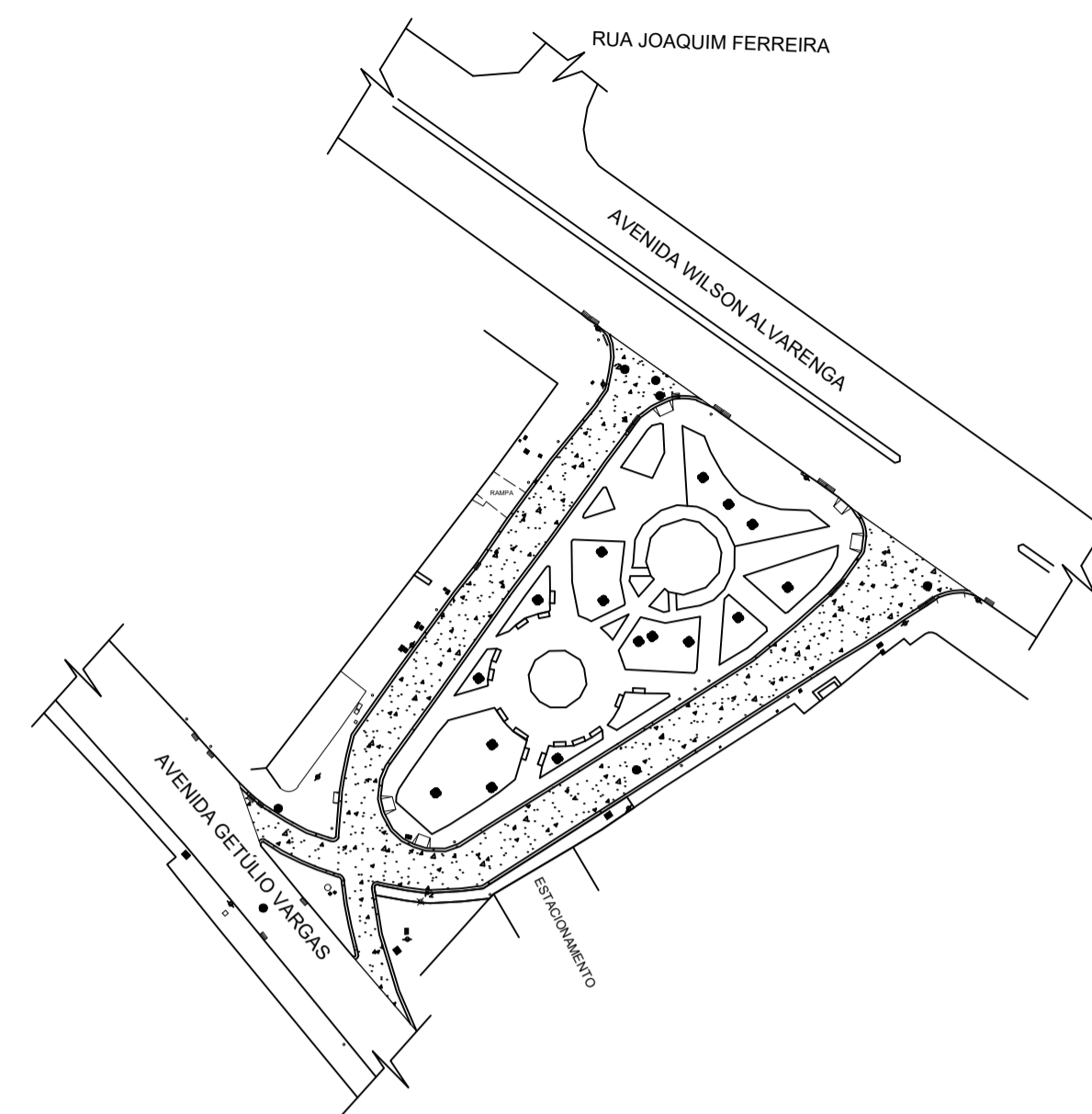


LEVANTAMENTO PLANIMÉTRICO
1:100



LEVANTAMENTO - COTAS
1:100

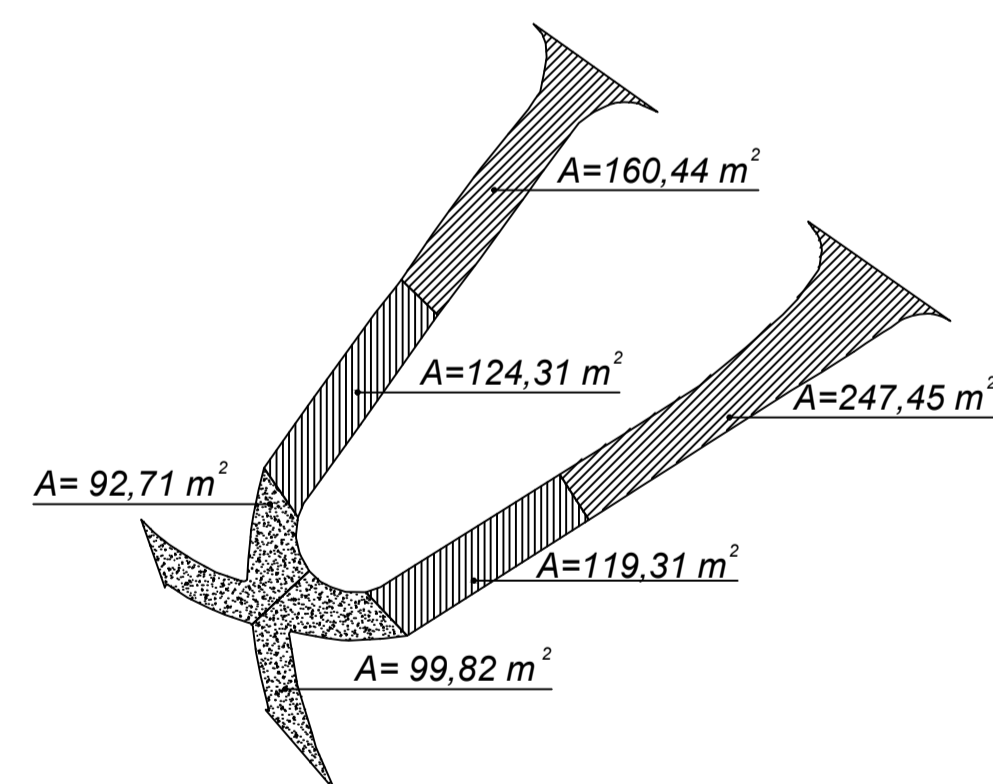


RECAPEAMENTO EM C.B.U.Q.
1:100

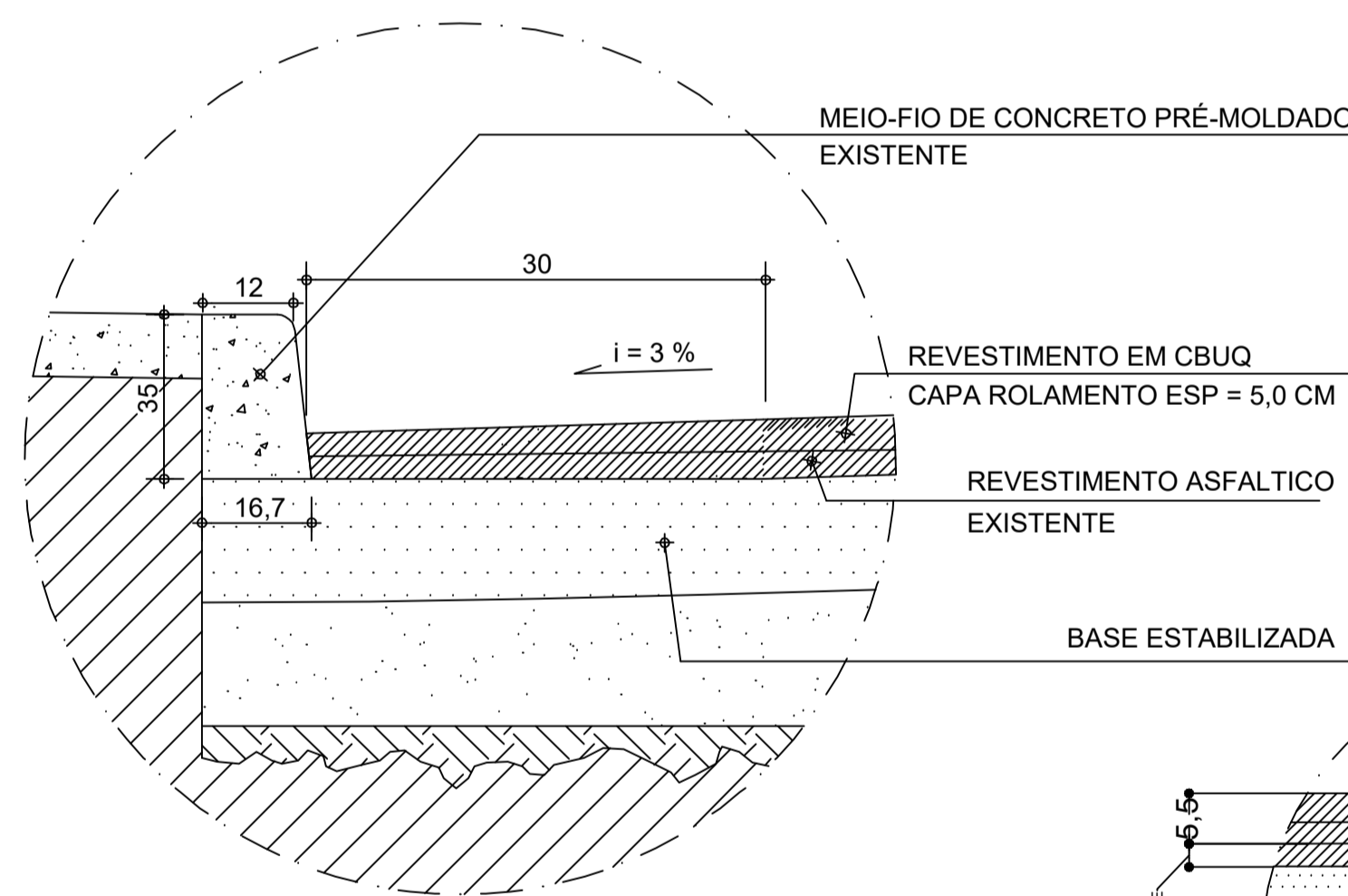
- LEGENDA**
- CAIXA DE ESGOTO, LUZ E TELEFONE
 - PV's
 - RAMPAS P.N.E
 - POSTE
 - PLACAS DE SINALIZAÇÃO

NOTAS:

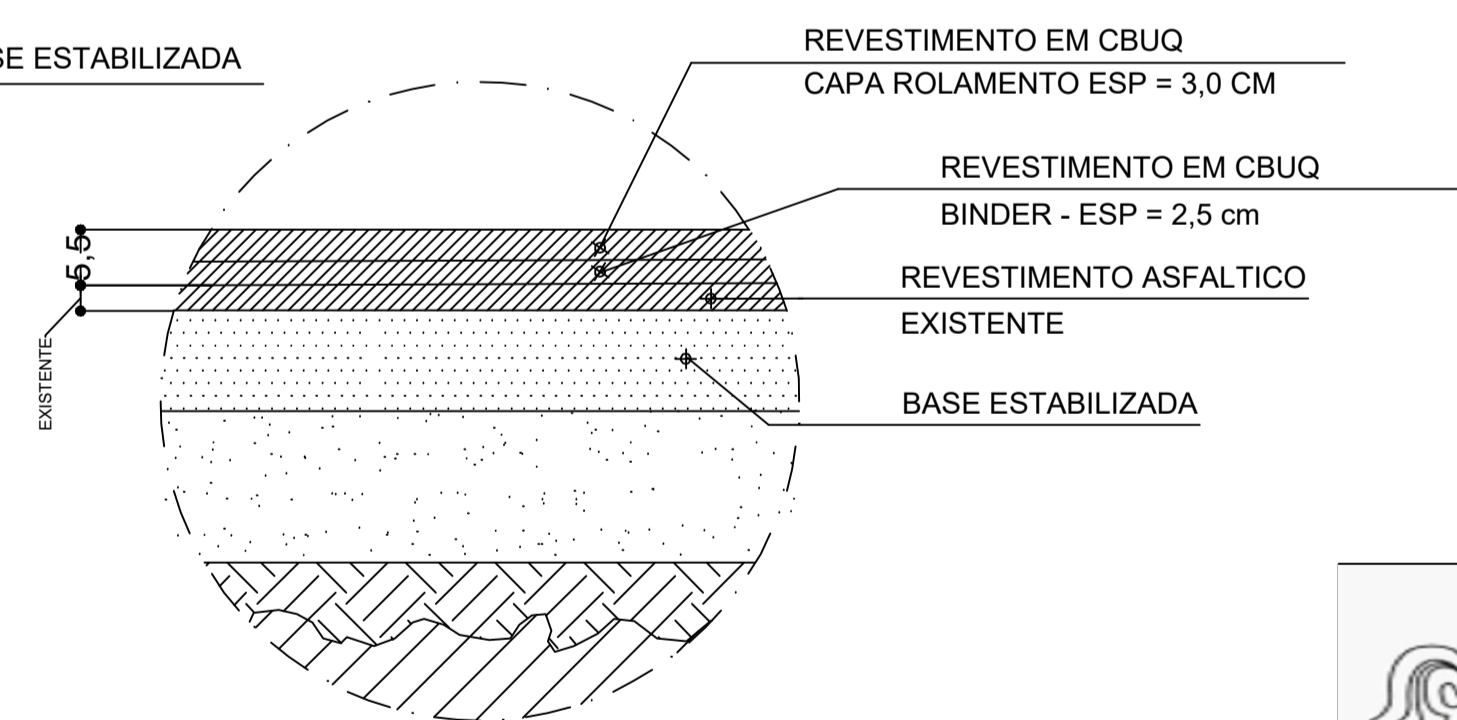
- 1 - RELAÇÃO DOS QUANTITATIVOS -PRAÇA SETE DE SETEMBRO
 ÁREA TOTAL DE PAVIMENTAÇÃO 844,04 m²
 ÁREA ENTRE MEIO-FIOS 844,04 m²
 LARGURA MÉDIA DA VIA 5,77 m
 COMPRIMENTO MÉDIO DA VIA 146,28 m
- 2 - POR SE TRATAR DE UMA PRAÇA EXISTENTE E ANTIGA DO MUNICÍPIO, A SINALIZAÇÃO DO LOCAL JA ENCONTRA-SE INSTALADA E ATENDE A DEMANDA DO LOCAL.
- 3 - A PRAÇA POSSUI RAMPAS DE P.N.E. QUE ATENDEM AOS PORTADORES DE NECESSIDADES ESPECIAIS.
- 4 - OS PASSEIOS LATERAIS JA ENCONTRAM-SE CONSOLIDADOS E ATENDEM A FUIDEZ DO TRANSITO DE PEDESTRES DO LOCAL.



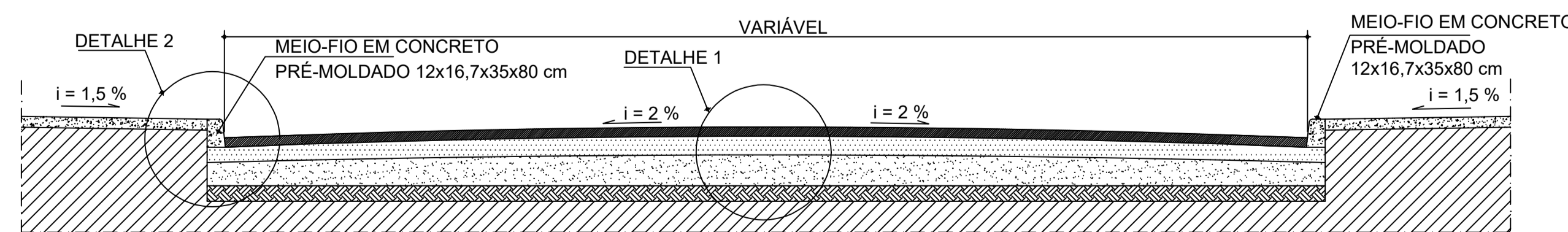
$A = 160,44 + 124,31 + 92,71 + 99,82 + 119,31 + 247,45 = 844,04 \text{ m}^2$
MEMÓRIA DE CÁLCULO - ÁREAS
1:100



DETALHE 2 - MEIO-FIO
SEM ESCALA



DETALHE 1 - CORTE CAMADAS - CBUQ
SEM ESCALA



CORTE TRANSVERSAL - PISTA DE ROLAMENTO - CBUQ-SEÇÃO TÍPICA
SEM ESCALA



JOÃO MONLEVADE
 PREFEITURA MUNICIPAL
 Administração 2021-2024

C.R.: 918183 / 2021	A.R.T.: MG20231923034
OBJETO: PROJETO DE RECAPEAMENTO ASFALTICO EM C.B.U.Q.	R.T.: JÚLIO BRUNO LEITE JÚNIOR ENGENHEIRO CIVIL CREA MG 80.199/D
COORDENADAS INICIAIS: 19°48'31.0"S 43°10'27.0"W	COORDENADAS FINAIS: 19°48'29.7"S 43°10'25.1"W
DESENHO: JÚLIO BRUNO	ESCALA: INDICADA
ÁREA: 844,04 m ²	DESCRIÇÃO: PROJETO DE RECAPEAMENTO ASFALTICO EM C.B.U.Q. NO ENTORNO DA PRAÇA 07 DE SETEMBRO - JOÃO MONLEVADE
REVISÃO:	FOLHA: UNICA
DATA: FEVEREIRO/2023	